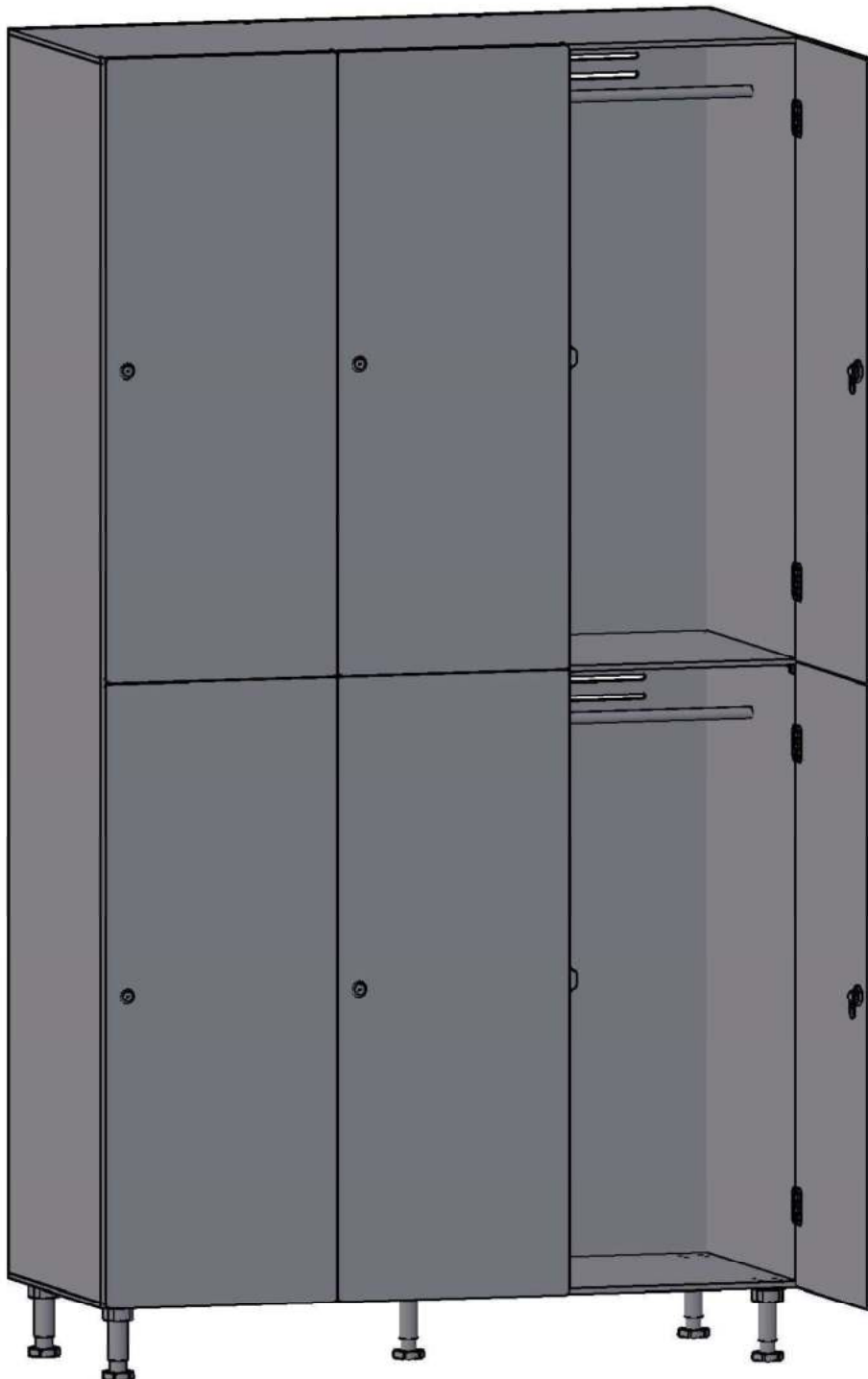
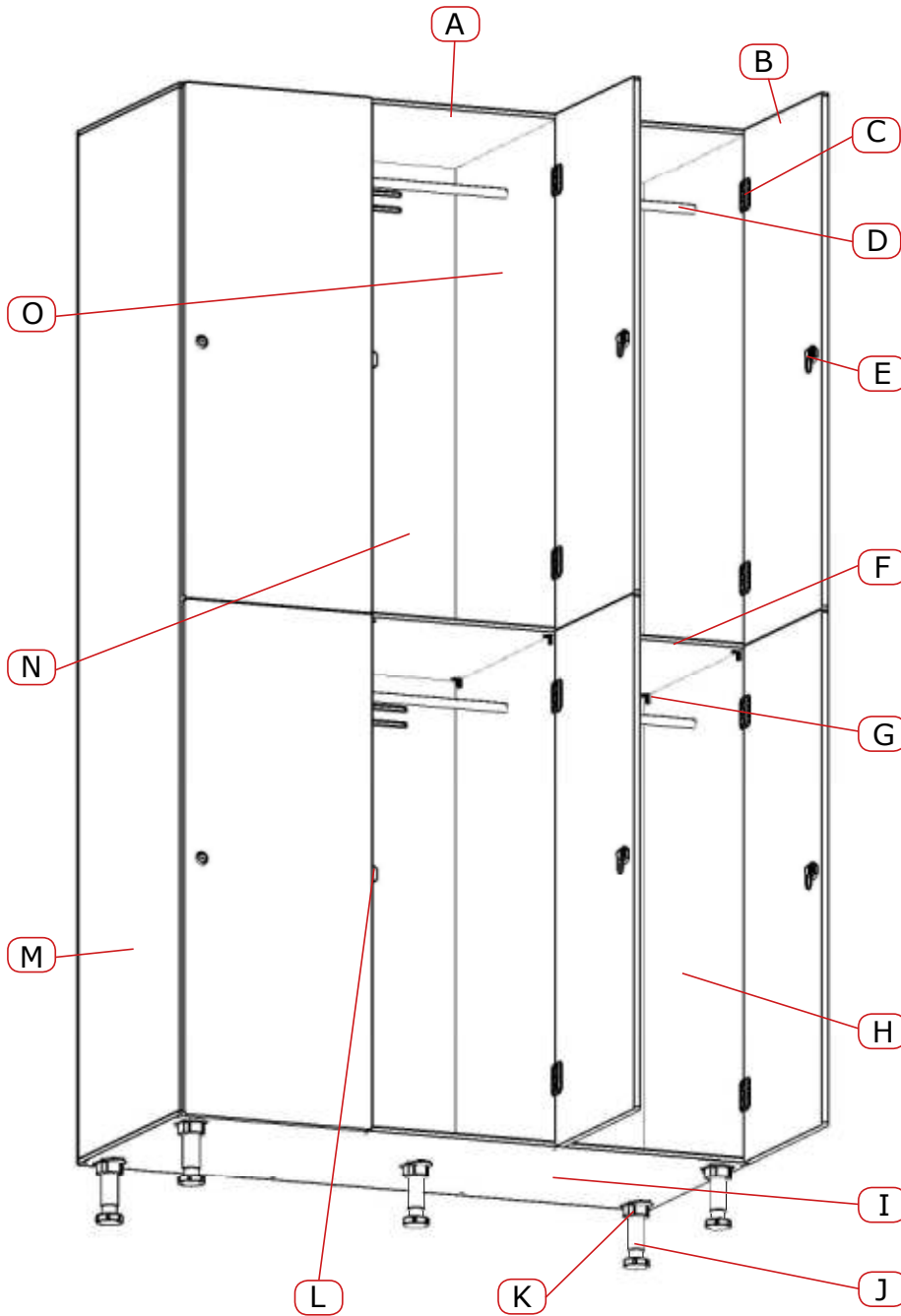


TAQUILLA 3 CUERPOS Y 2 PUERTAS

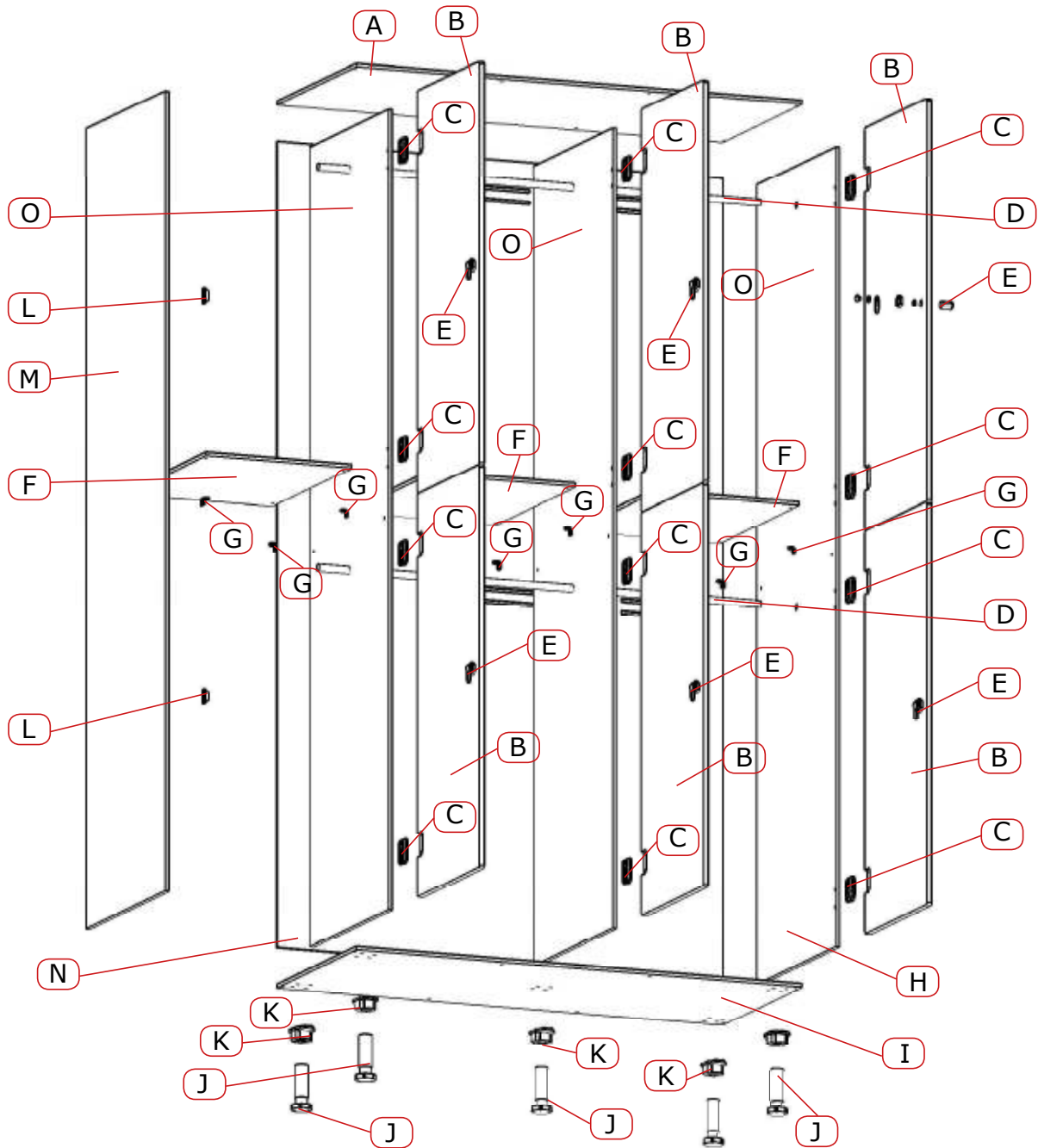


TAQUILLA 3 CUERPOS Y 2 PUERTAS, SIN PERFIL

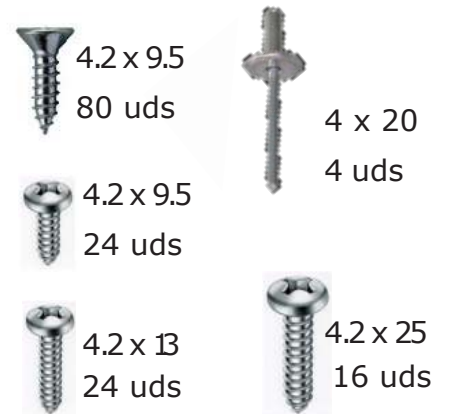


- A - Techo
- B - Puerta
- C - Bisagra
- D - Barra de colgar
- E - Cerradura según tipología
- F - Estante
- G - Escuadra
- H - Lateral bisagra
- I - Suelo
- J - Pata regulable
- K - Base pata
- L - Tope cierre
- M - Lateral
- N - Trasera ranurada
- O - Medianera

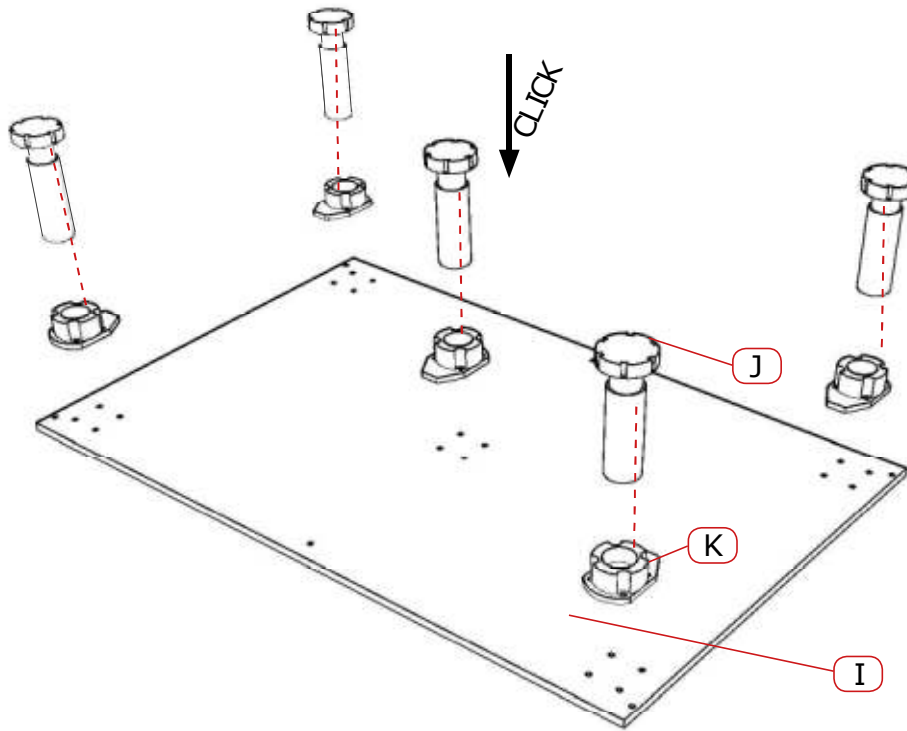
TAQUILLA 3 CUERPOS Y 2 PUERTAS, SIN PERFIL



- A - Techo x 1
- B - Puerta x 6
- C - Bisagra x 12
- D - Barra de colgar x 2
- E - Cerradura según tipología x 6
- F - Estante x 3
- G - Escuadra x 12
- H - Lateral bisagra x 1
- I - Suelo x 1
- J - Pata regulable x 5
- K - Base pata x 5
- L - Tope cierre x 5
- M - Lateral x 1
- N - Trasera ranurada x 1
- O - Medianera x 2



TAQUILLA 3 CUERPOS Y 2 PUERTAS, SIN PERFIL

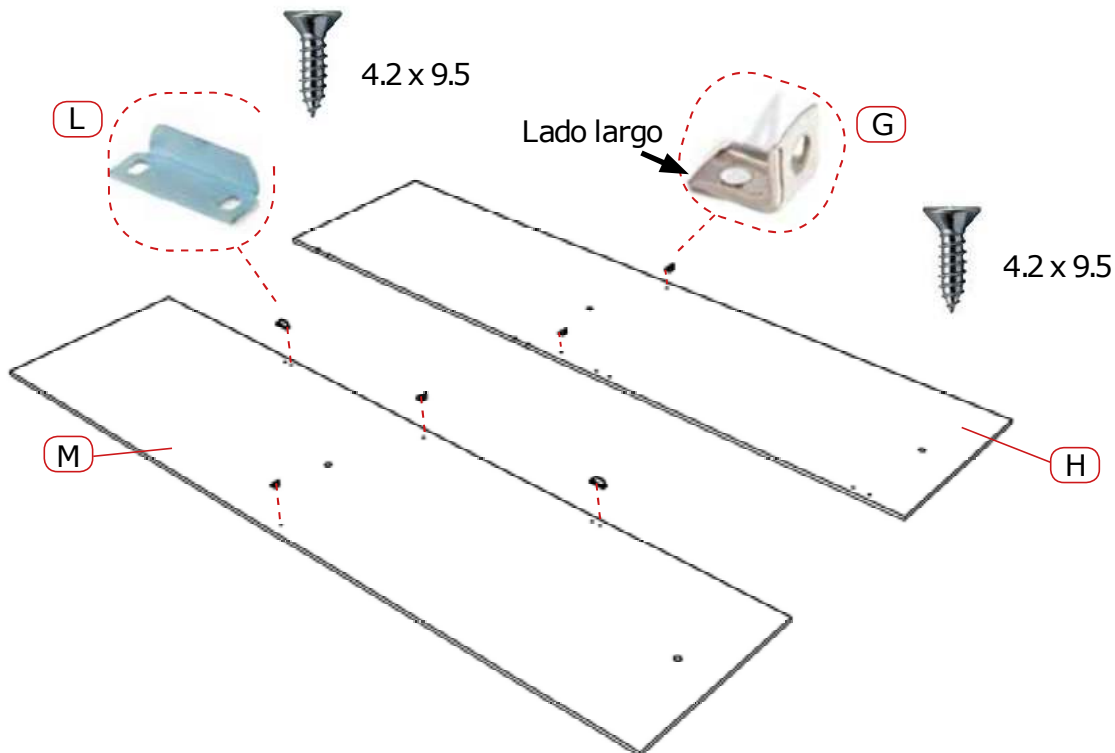


- 1 Fijar la (K) base de las patas al (I) suelo de la taquilla, mediante tornillos 4.2 x 9.5
- 2 Introducir (J) pata en la (K) base y presionar hasta oír "click"



4 tornillos por soporte
4.2 x 9.5

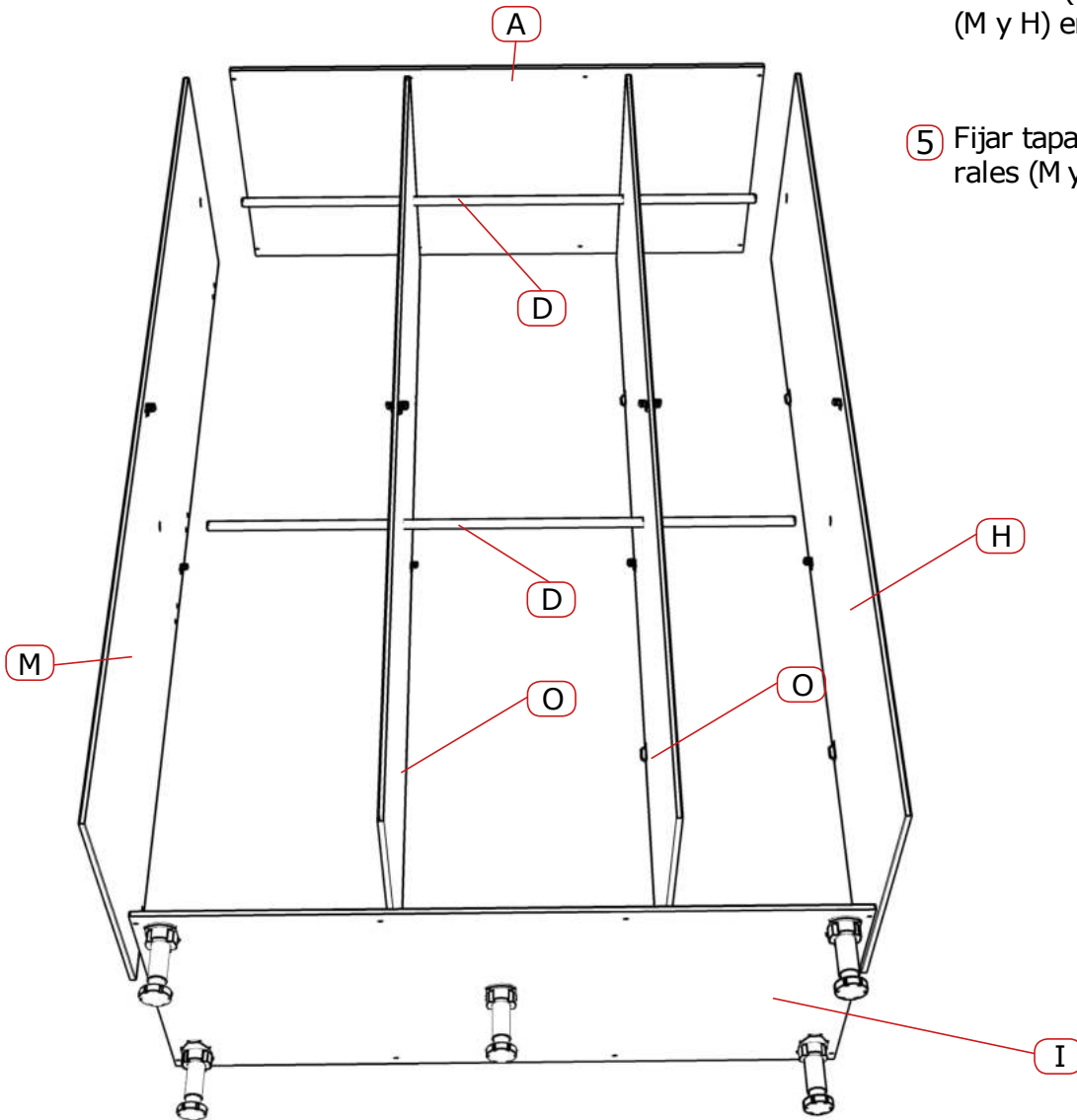
- 3 Fijar a los laterales las escuadras (G) y (L) mediante tornillos 4.2x9.5



TAQUILLA 3 CUERPOS Y 2 PUERTAS, SIN PERFIL

④ Pasar las barras (D) por la medianera (O) y colocar laterales (M y H) en los extremos de las barras

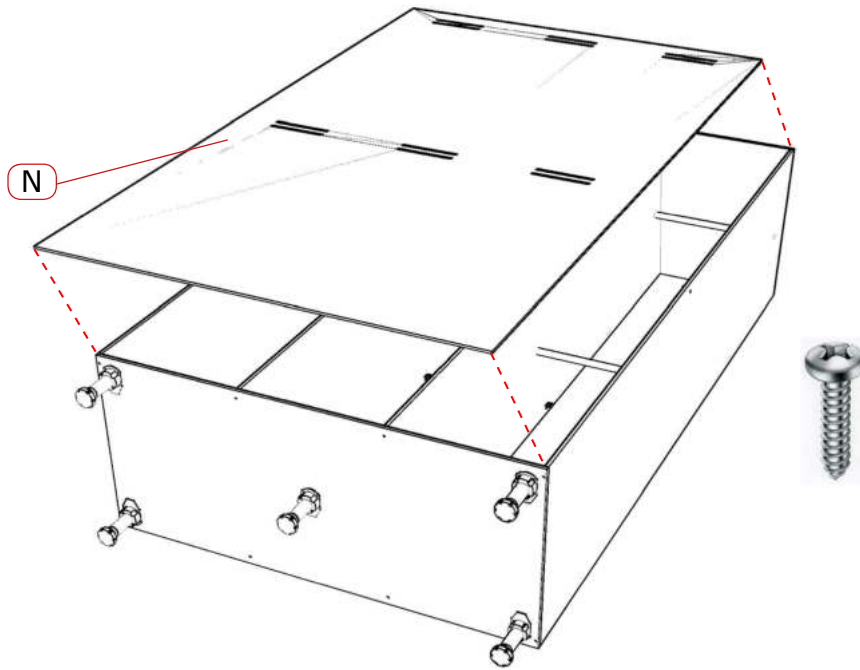
⑤ Fijar tapa (A) y suelo (I) a laterales (M y H) mediante tornillos 4.2 x 25



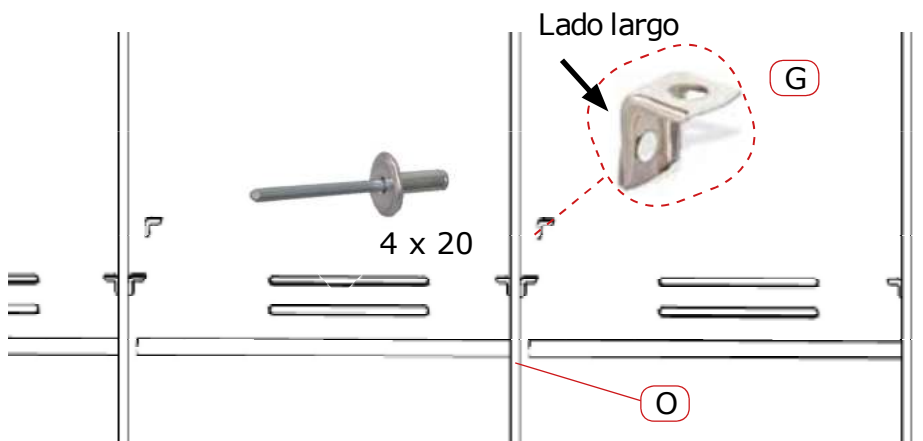
4.2 x 25

TAQUILLA 3 CUERPOS Y 2 PUERTAS, SIN PERFIL

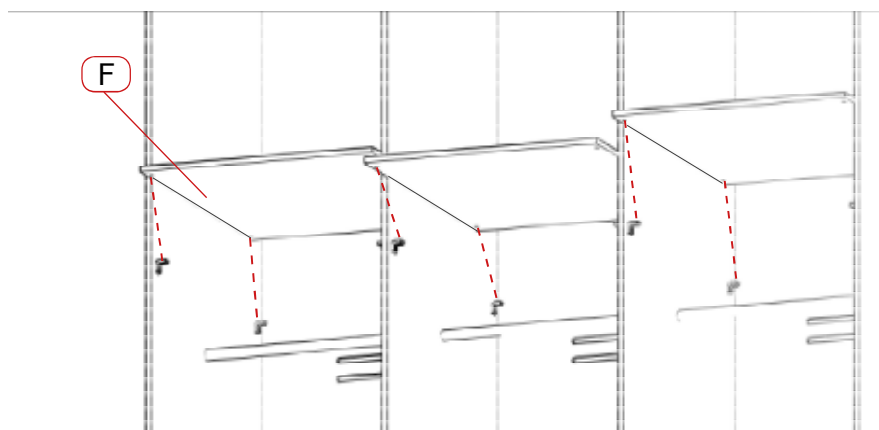
- ⑥ Fijar la (N) trasera a la estructura mediante tornillos 4.2 x 13



4.2 x 13



- ⑦ Remachar escuadras en medianera (O)

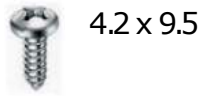


- ⑧ Fijar el (F) estante a las escuadras mediante tornillos 4.2 x 9.5



4.2x 9.5

TAQUILLA 3 CUERPOS Y 2 PUERTAS, SIN PERFIL



- 9 Fijar las bisagras (C) a las puertas (B) mediante tornillos 4.2 x 9.5

