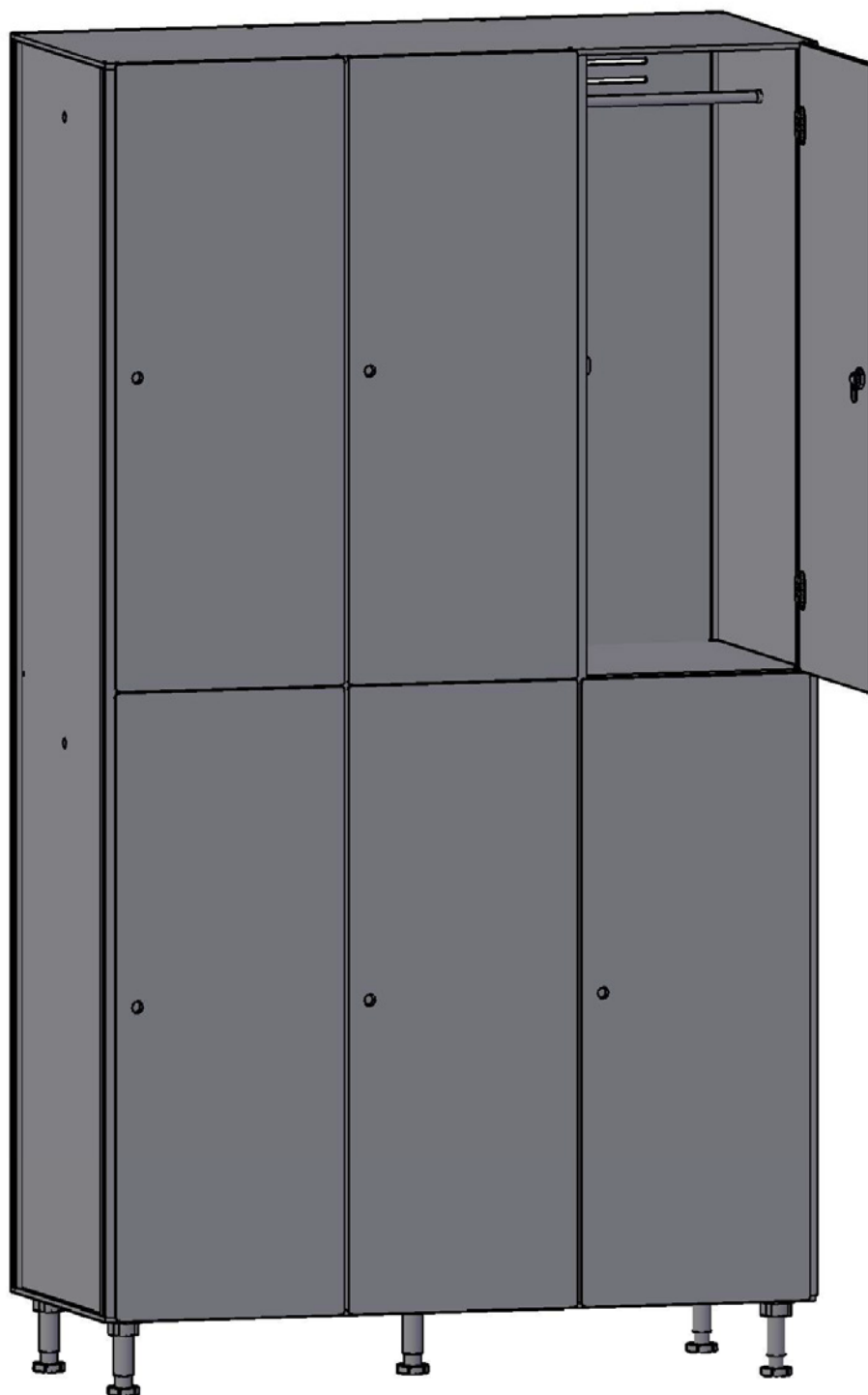
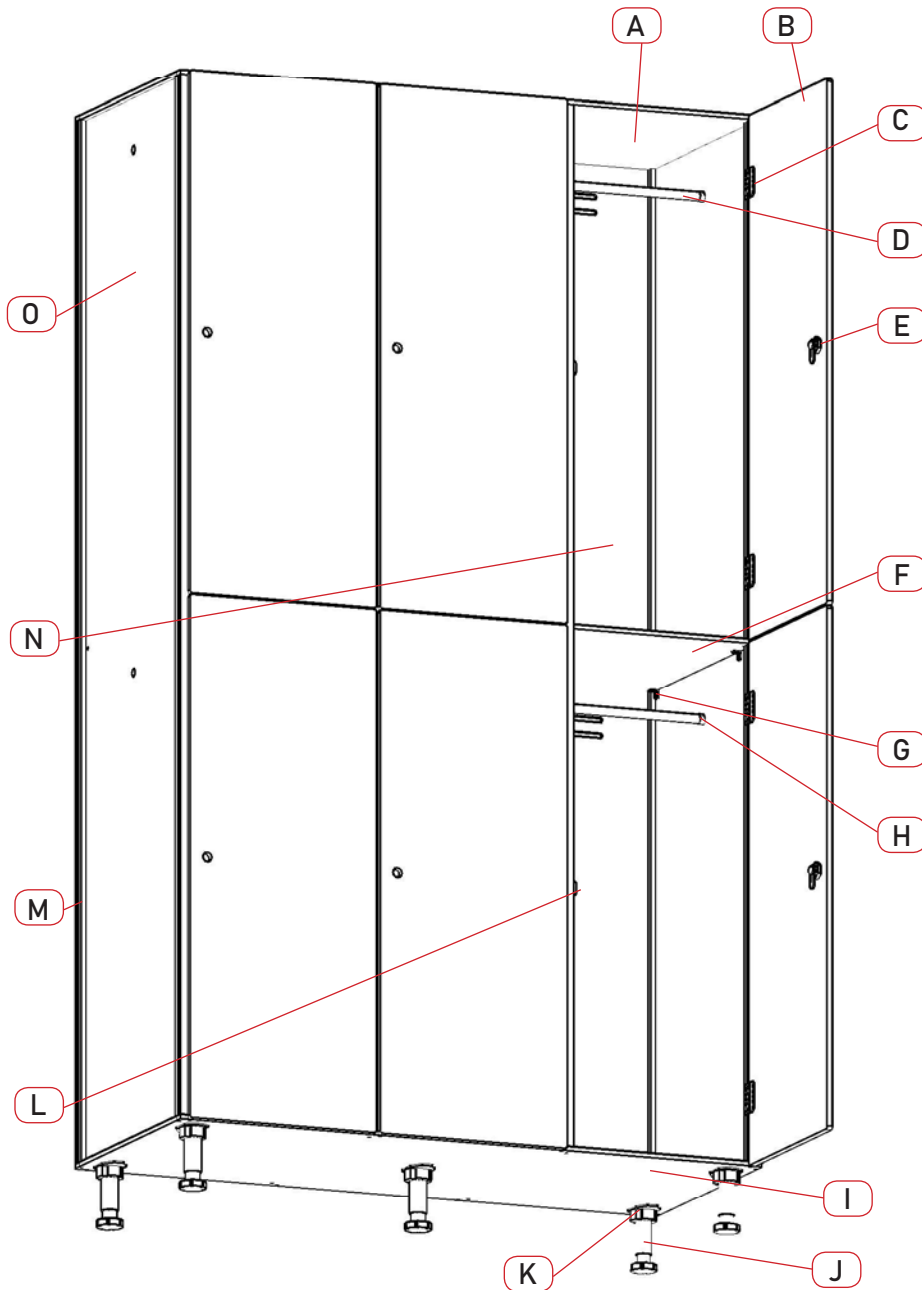


## TAQUILLA CON PERFIL 3 CUERPOS

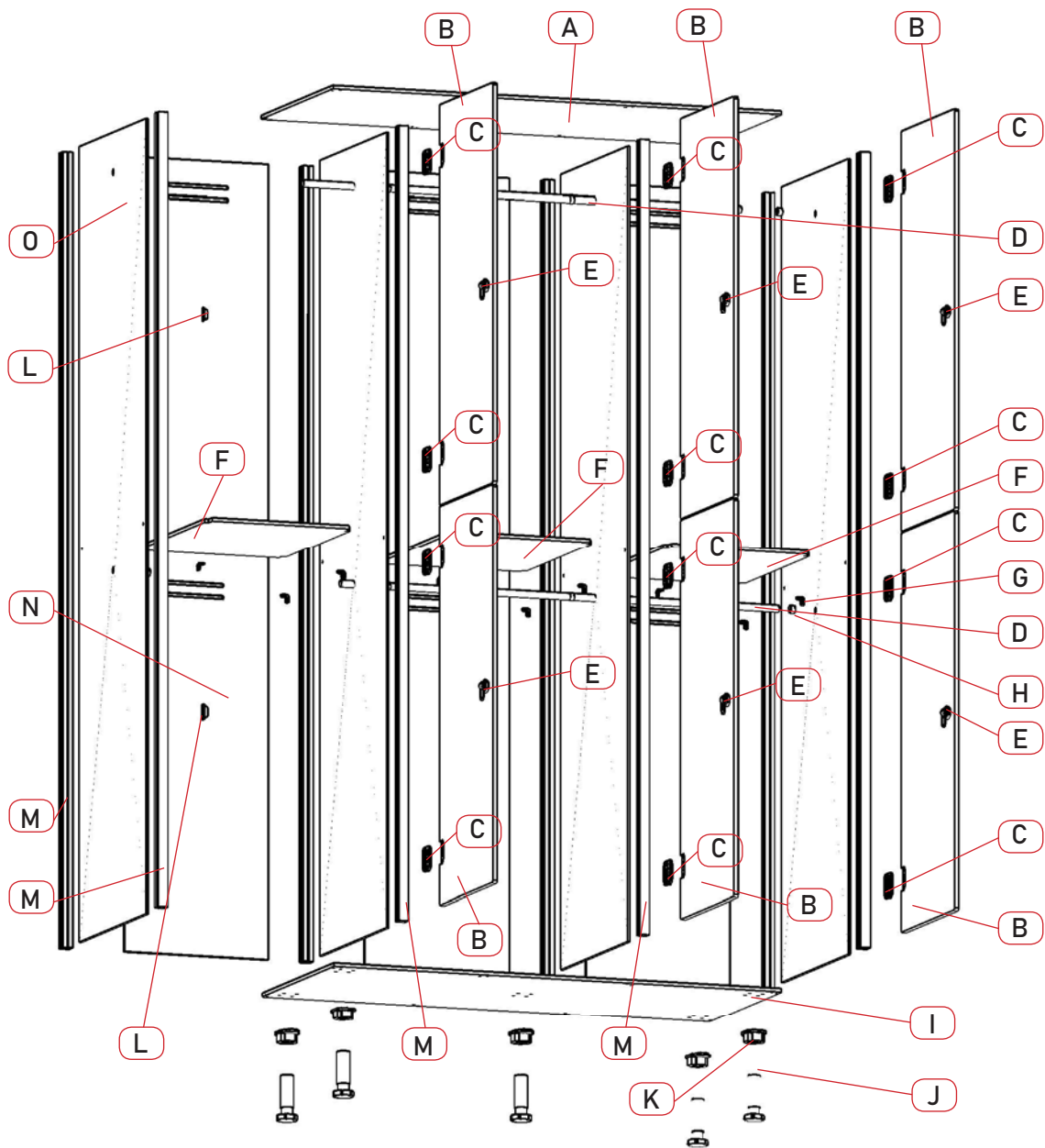


TAQUILLA 3 CUERPOS, CON PERFIL



- A - Techo
- B - Puerta
- C - Bisagra
- D - Barra de colgar
- E - Cerradura según tipología
- F - Estante
- G - Escuadras
- H - Soporte barra
- I - Suelo
- J - Pata regulable
- K - Base pata
- L - Ángulo cerradura
- M - Perfil
- N - Trasera ranurada
- O - Lateral

TAQUILLA 3 CUERPOS, CON PERFIL



A - Techo x 1

B - Puerta x 6

C - Bisagra x 12

D - Barra de colgar x 2

E - Cerradura según tipología x 12

F - Estante x 3

G - Escuadras x 12

H - Soporte tubo x 4

I - Suelo x 1

J - Pata regulable x 5

K - Base pata x 5

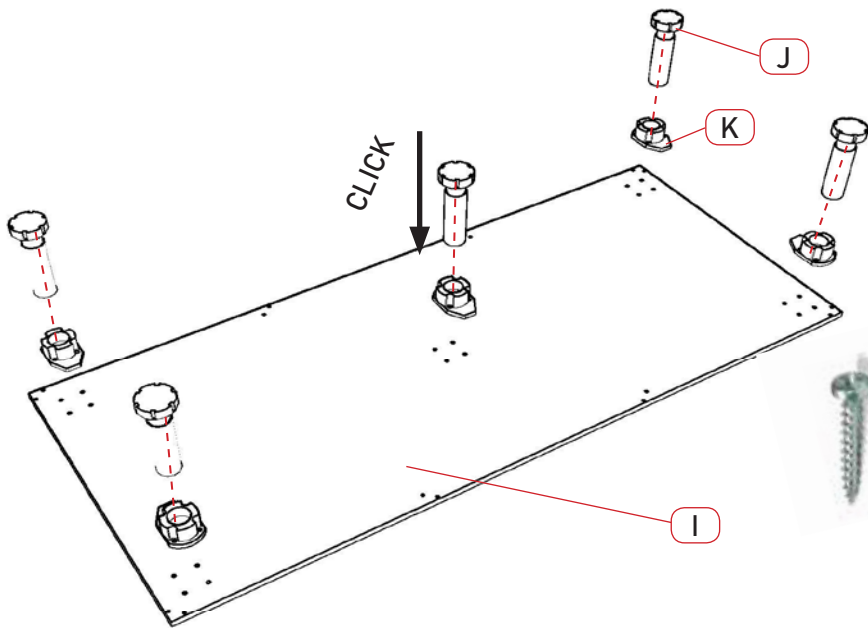
L - Ángulo cerradura x 6

M - Perfil x 8

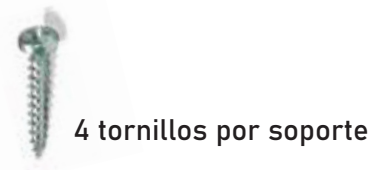
N - Trasera ranurada x 3

O - Lateral x 4

**TAQUILLA 3 CUERPOS, CON PERFIL**

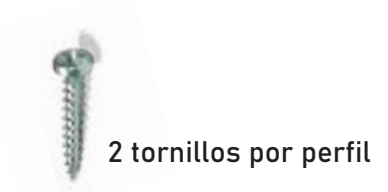
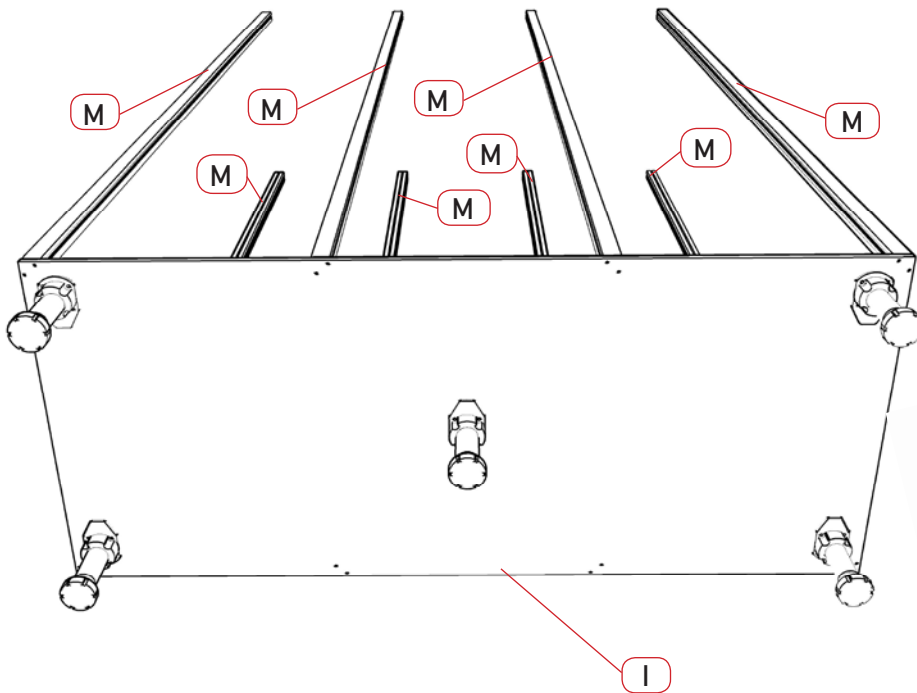


- ① Fijar la (K) base de las patas al (I) suelo de la taquilla, mediante tornillos D4.2 x 9
- ② Introducir (J) pata en la (K) base y presionar hasta oír "click"



**Detalle muesca cierre**

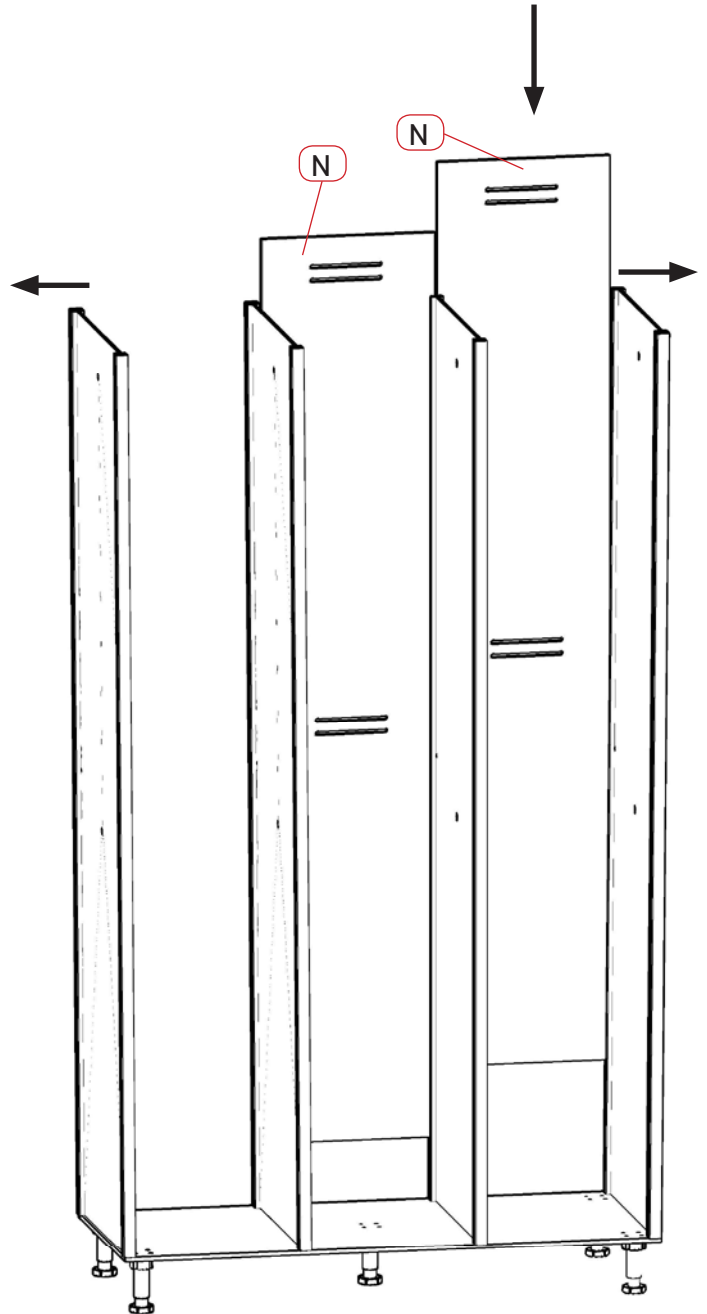
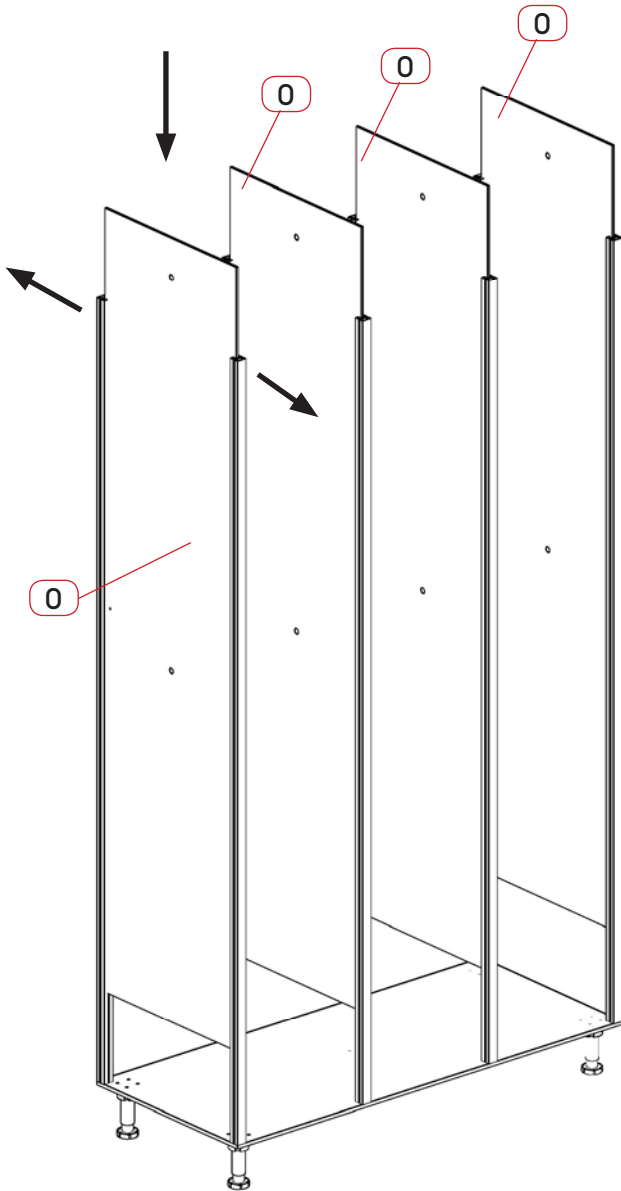
- ③ Fijar a los perfiles (M) a base (I) mediante tornillos 4.2 x 25.



**TAQUILLA 3 CUERPOS, CON PERFIL**

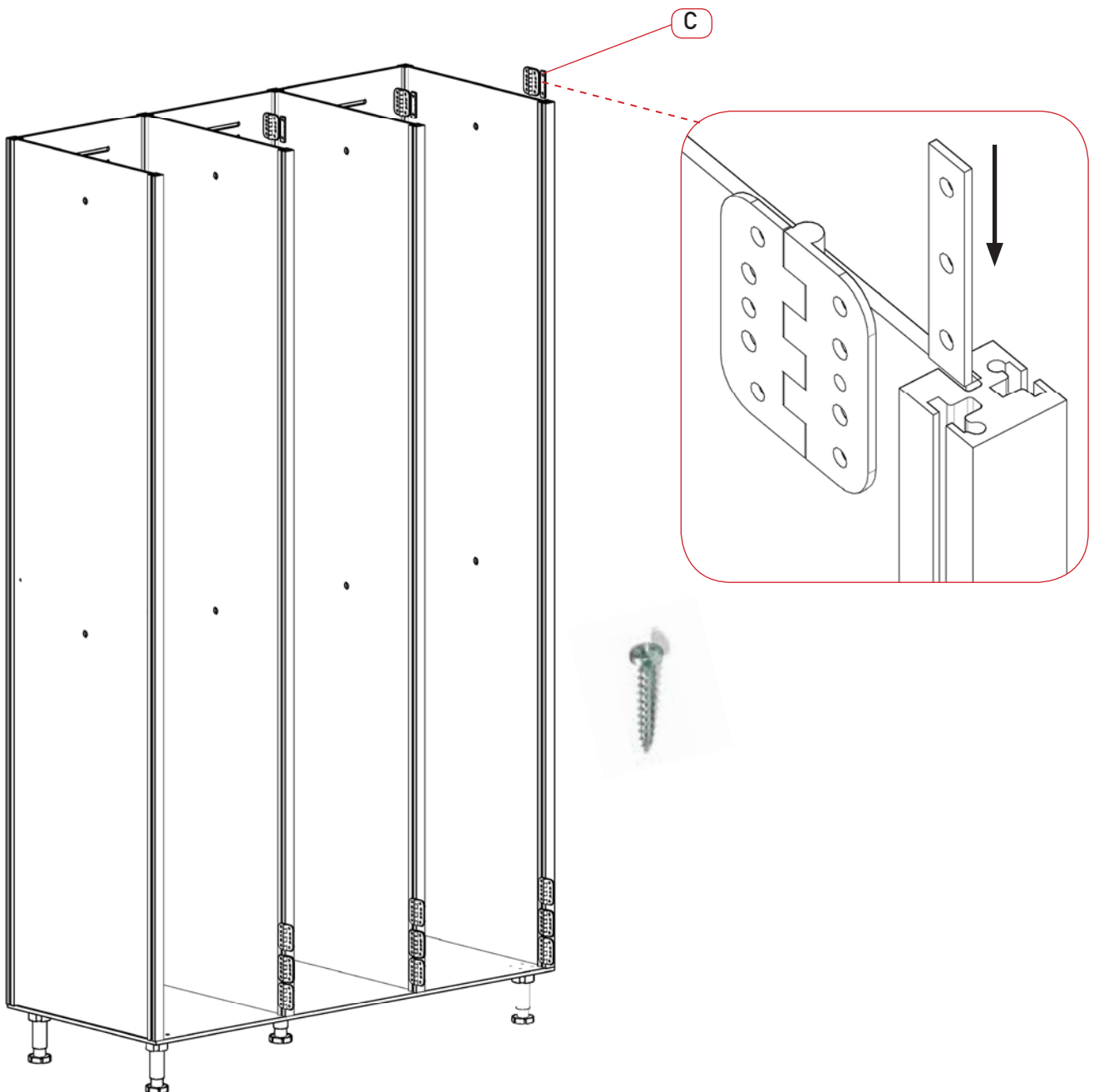
4 Introducir laterales (O) en las guías de los perfiles.

5 Introducir traseras (N) por guías de perfiles.

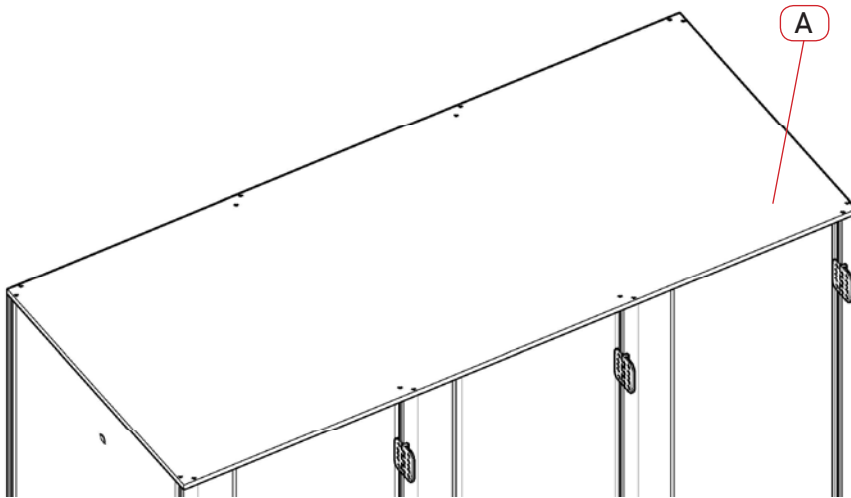


TAQUILLA 3 CUERPOS, CON PERFIL

- 6 Introdurir bisagras (c) en la ranura del perfil, enganchar las bisagras mediante tornillos sin terminar de fijar.



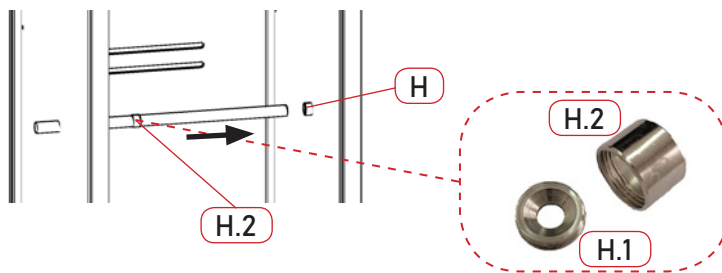
TAQUILLA 3 CUERPOS, CON PERFIL



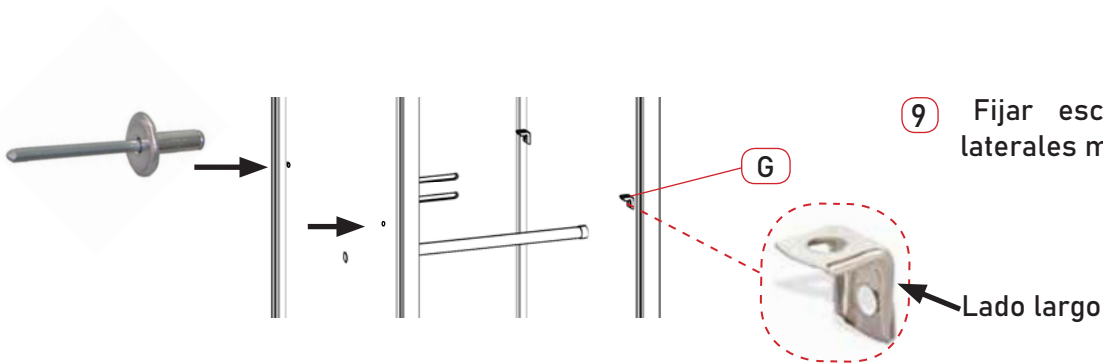
- 7 Fijar techo (A) a los perfiles, mediante tornillos 4.2 x 25.



2 tornillos por perfil

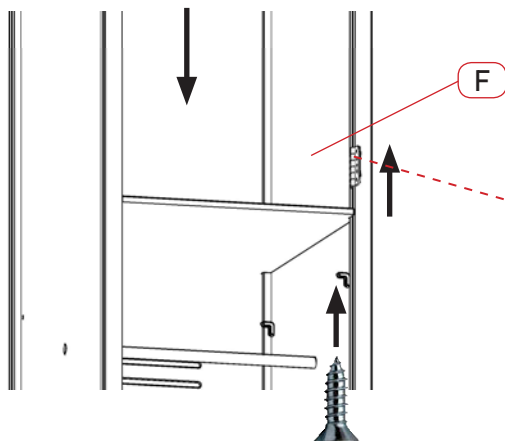


- 8 Remachar un soporte de barra (H) a un lateral, introducir la barra por el lateral contrario y pasar un soporte de tubo demontado (H.2) por la barra. Una vez pasado todo el tubo remachar la base del soporte (H.1) y enroscar (H.2) para fijar.



- 9 Fijar escuadras (G) a los laterales mediante remaches.

Lado largo



- 10 Fijar el estante (F) a las escuadras mediante tornillos 4.2 x 9.5

Subir bisagras necesarias, antes de colocar el estante.

TAQUILLA 3 CUERPOS, CON PERFIL

