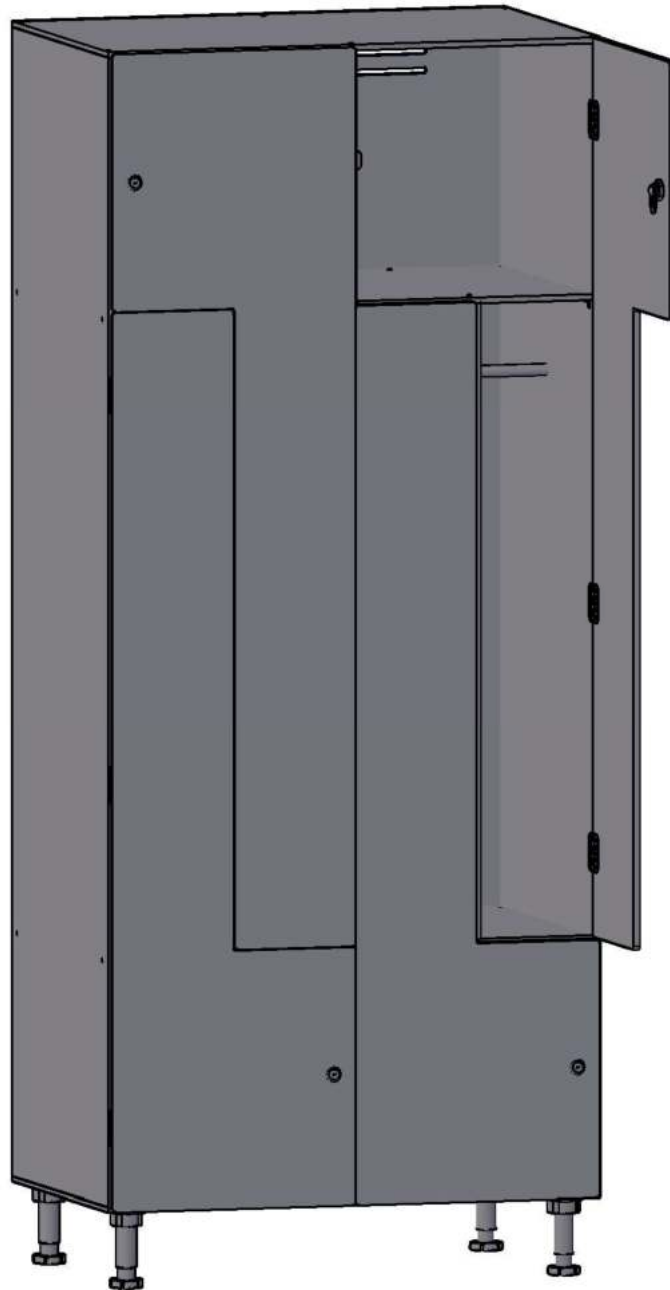


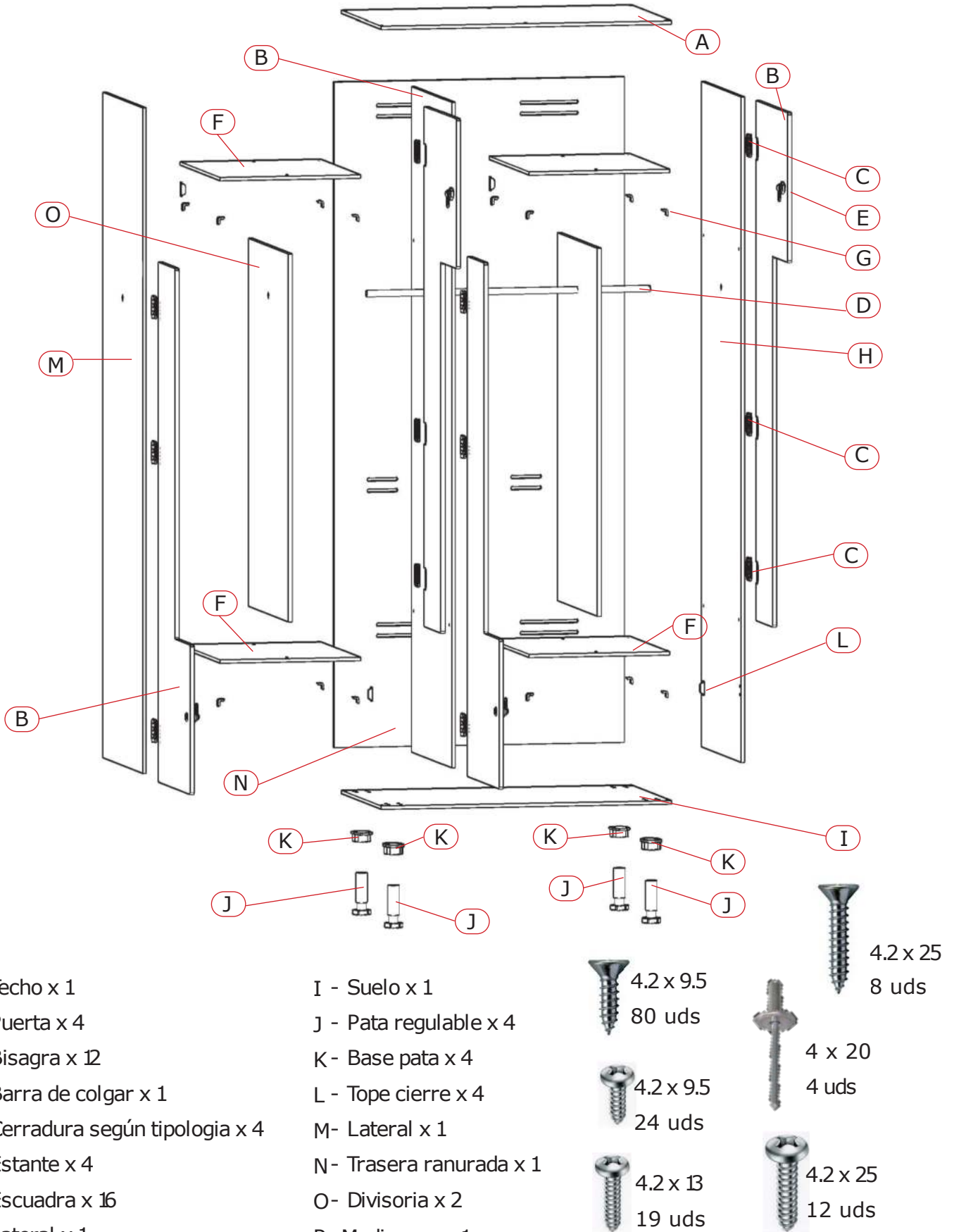
TAQUILLA 2 CUERPOS Y PUERTAS EN L



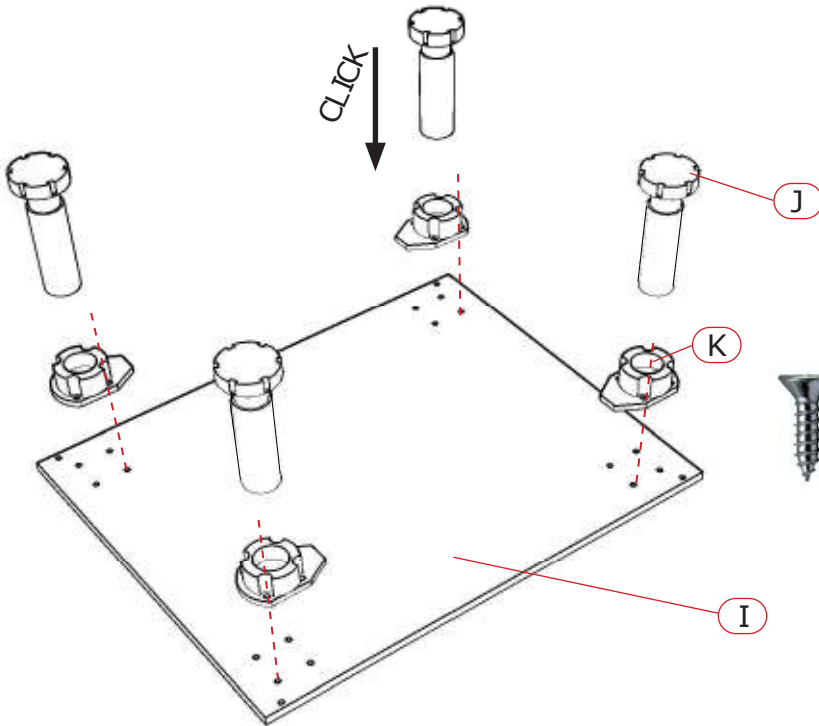
TAQUILLA 2 CUERPOS Y PUERTAS EN L, SIN PERFIL



TAQUILLA 2 CUERPOS Y PUERTAS EN L, SIN PERFIL

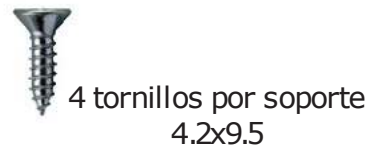


TAQUILLA 2 CUERPOS Y PUERTAS EN L, SIN PERFIL



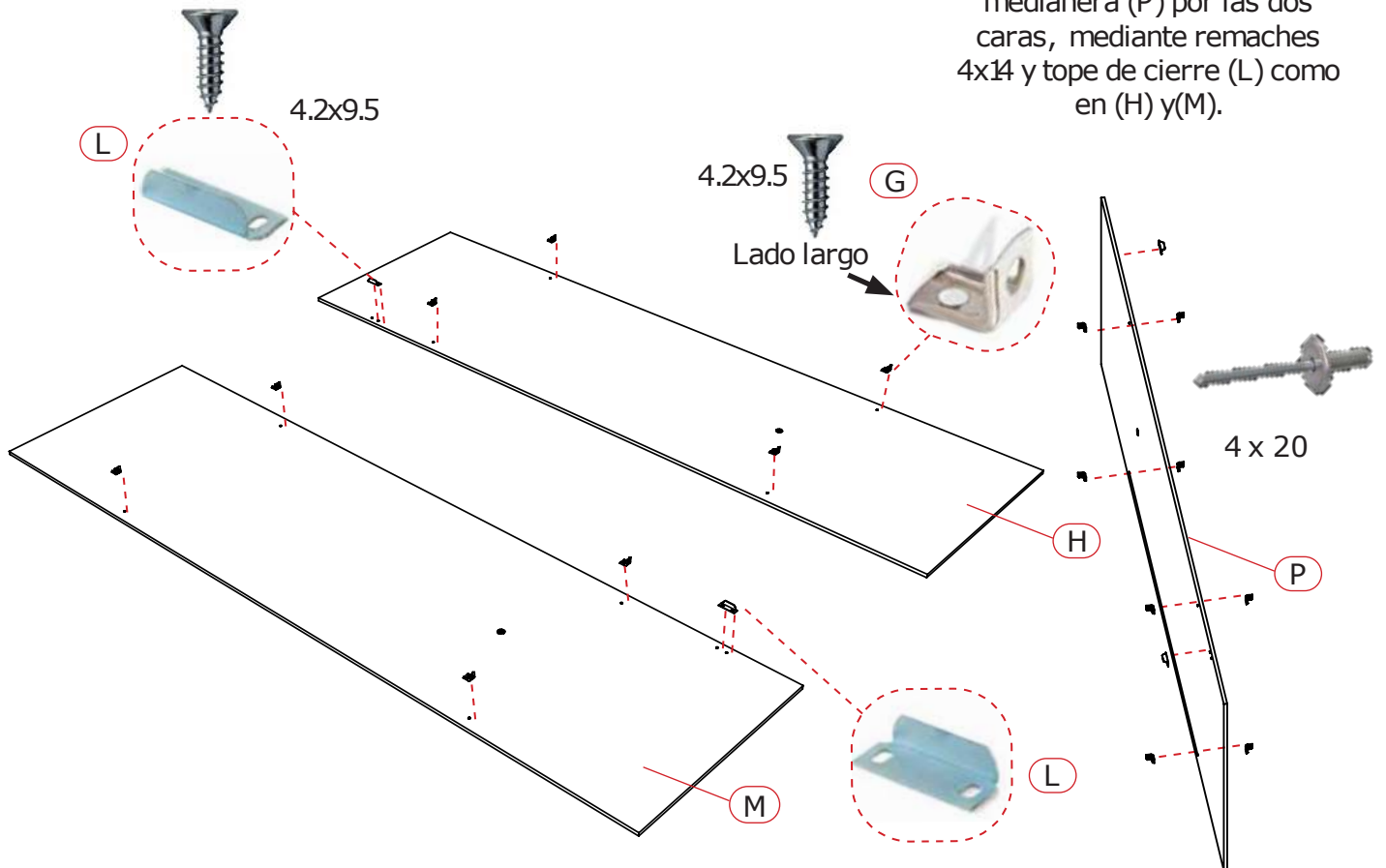
① Fijar la (K) base de las patas al (I) suelo de la taquilla, mediante tornillos D4.2 x 9.5

② Introducir (J) pata en la (K) base y presionar hasta oír "click"

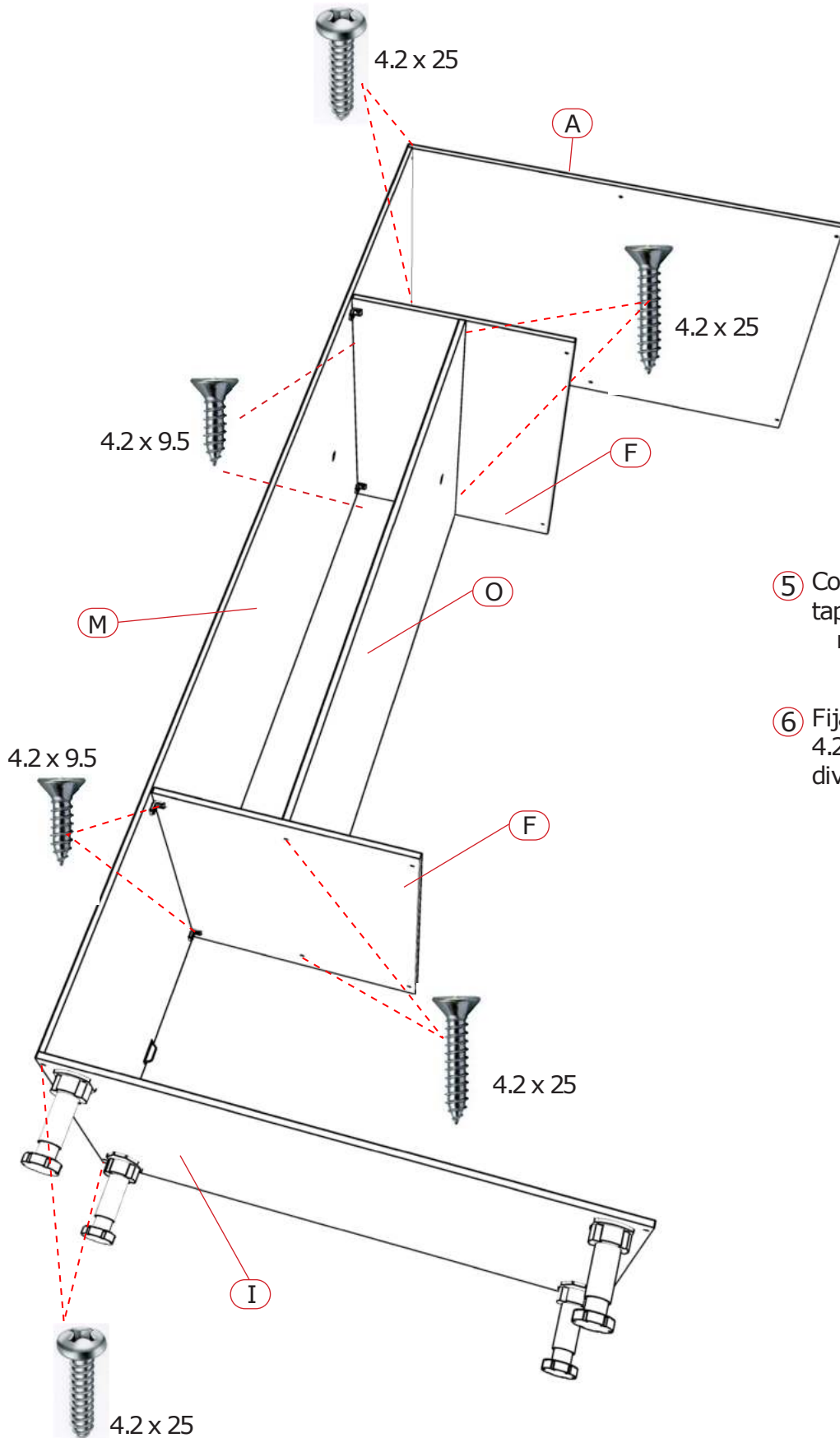


③ Fijar a los laterales las escuadras (G) y tope de cierre (L) mediante tornillos 4.2x9.5.

④ Fijar las escuadras (G) a la medianera (P) por las dos caras, mediante remaches 4x14 y tope de cierre (L) como en (H) y (M).

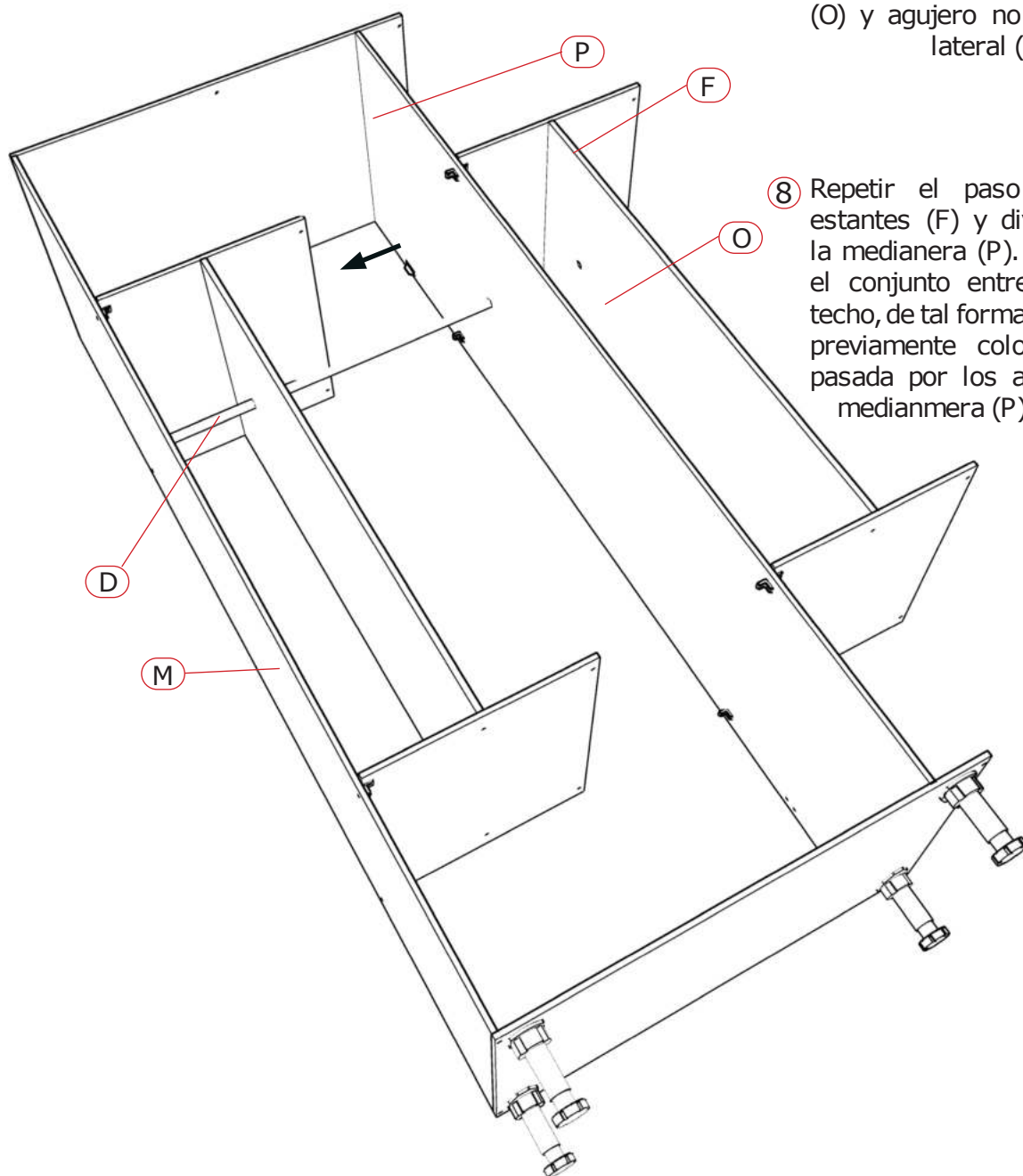


TAQUILLA 2 CUERPOS Y PUERTAS EN L, SIN PERFIL



- 5 Con la taquilla en el suelo, unir tapa (A) y suelo (I) a lateral (M) mediante tornillos 4.2 x 25.
- 6 Fijar estantes (F) con tornillos 4.2 x 9.5 a las escuadras y divisoria (O) a los estantes (F) mediante tornillos 4.2 x 25.

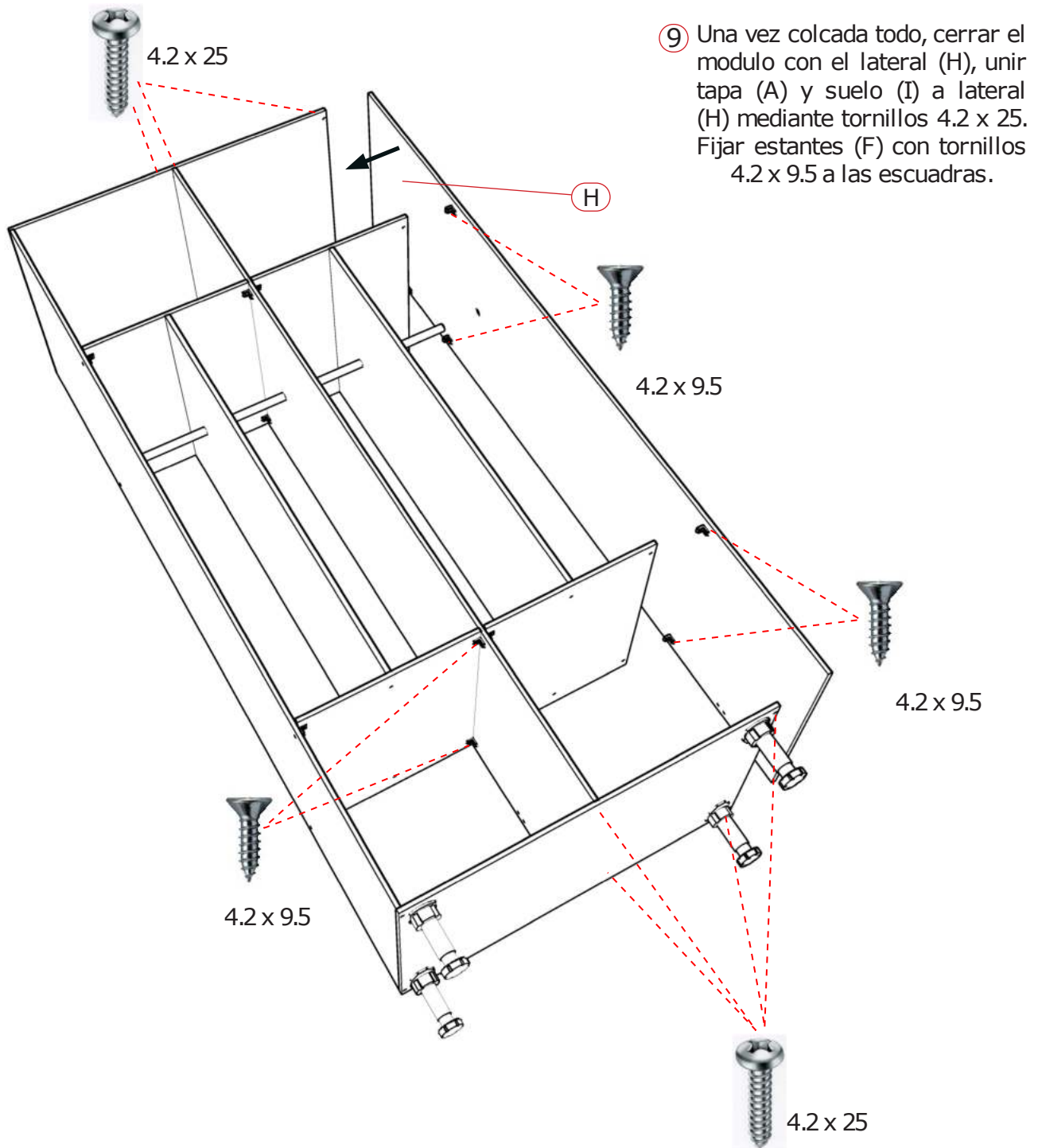
TAQUILLA 2 CUERPOS Y PUERTAS EN L, SIN PERFIL



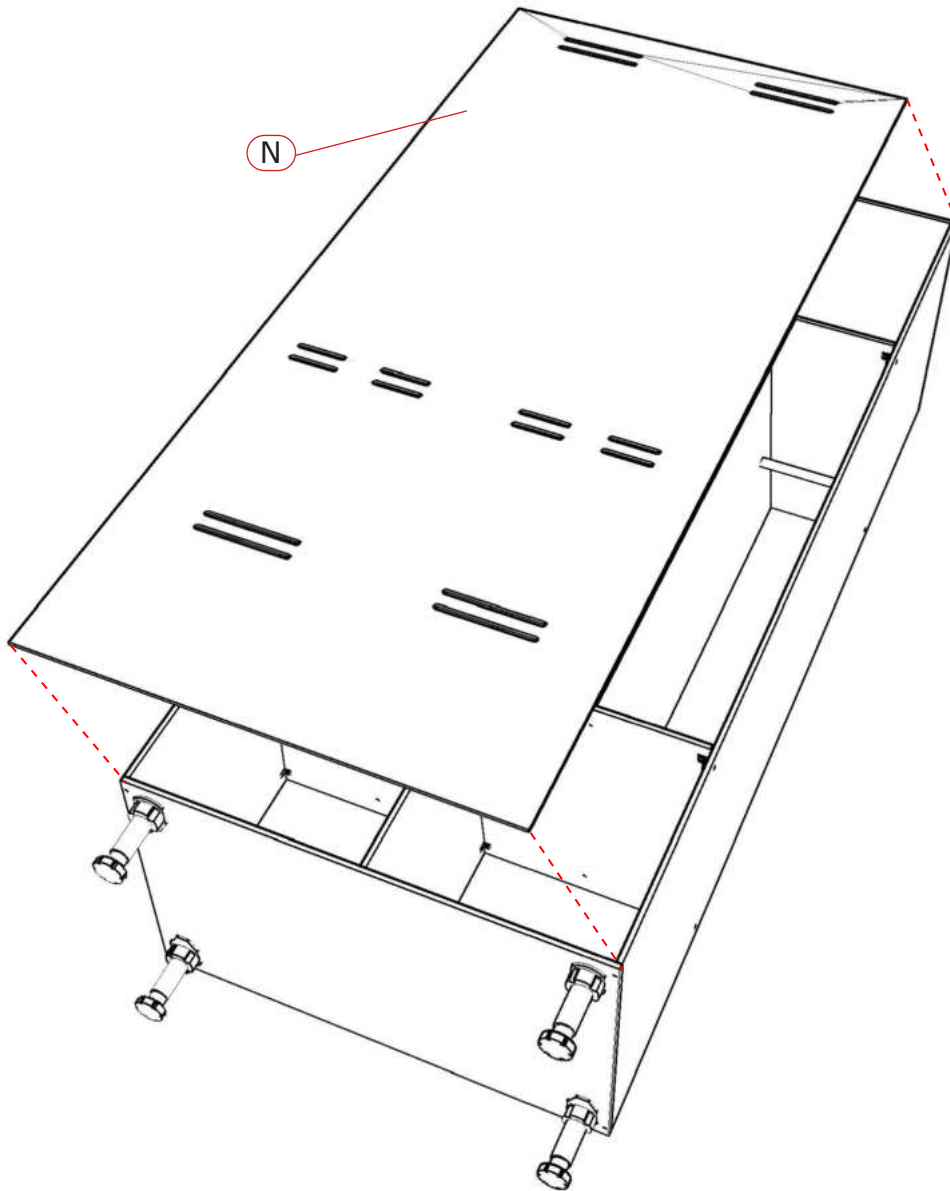
⑦ Insertar la barra (D) por el agujero pasante de la divisoria (O) y agujero no pasante del lateral (M).

⑧ Repetir el paso 6, fijando estantes (F) y divisoria (O) a la medianera (P). Colocar todo el conjunto entre el suelo y techo, de tal forma que la barra, previamente colocada, quede pasada por los agujero de la medianera (P) y divisoria

TAQUILLA 2 CUERPOS Y PUERTAS EN L, SIN PERFIL

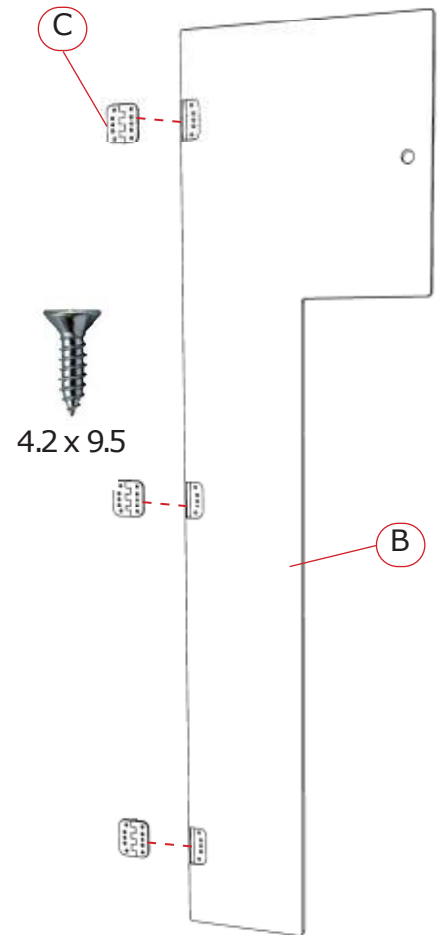
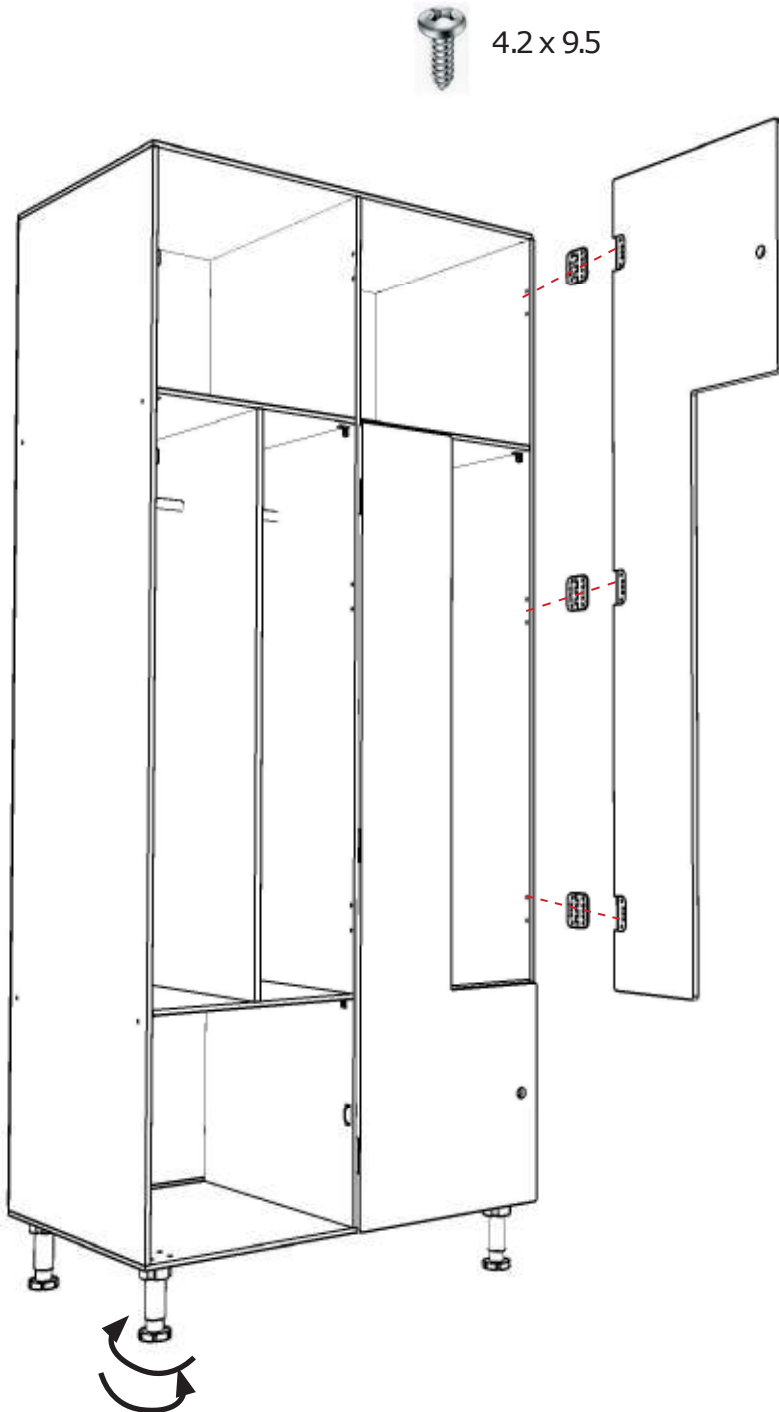


- ⑩ Fijar la (N) trasera a la estructura mediante tornillos 4.2 x 13



TAQUILLA 2 CUERPOS Y PUERTAS EN L, SIN PERFIL

- ⑪ Fijar las bisagras (C) a las puertas (B) mediante tornillos 4.2 x 9.5



- ⑫ Colocar puertas a la estructura mediante tornillos 4.2 x 9.5

- ⑬ Una vez montado regular patas para nivelar