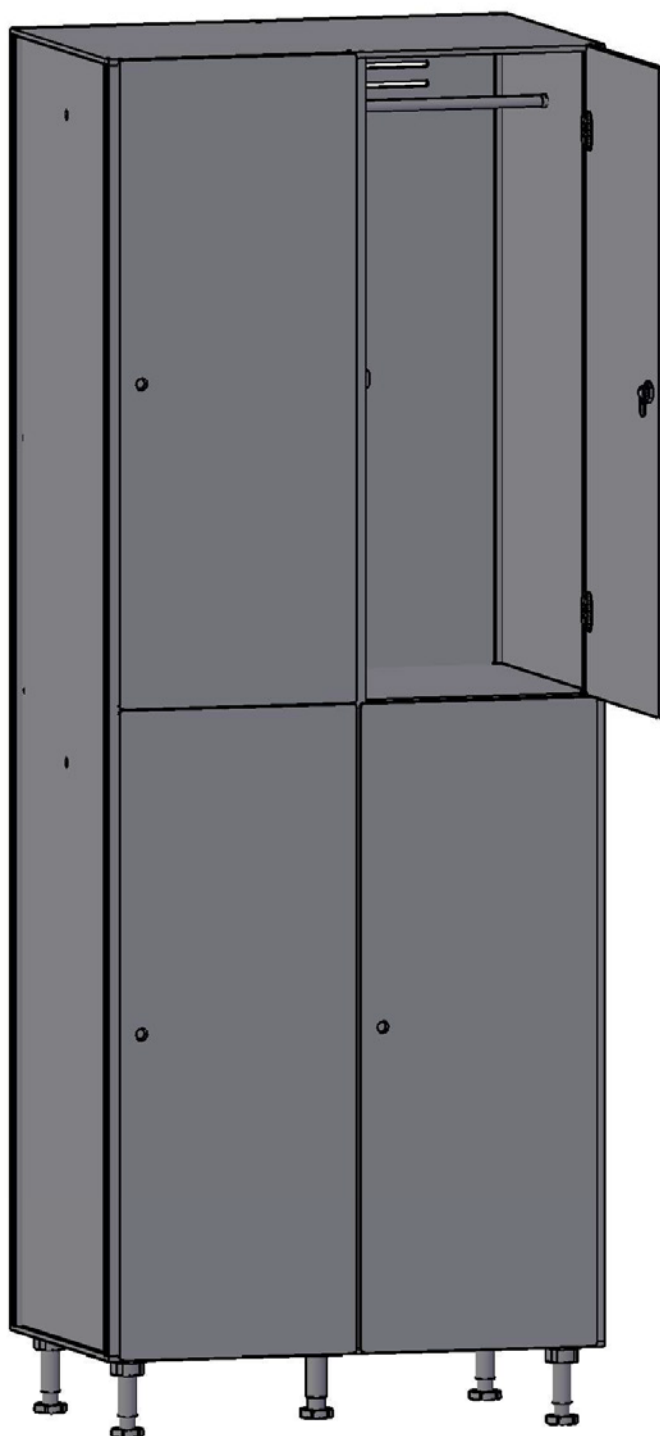
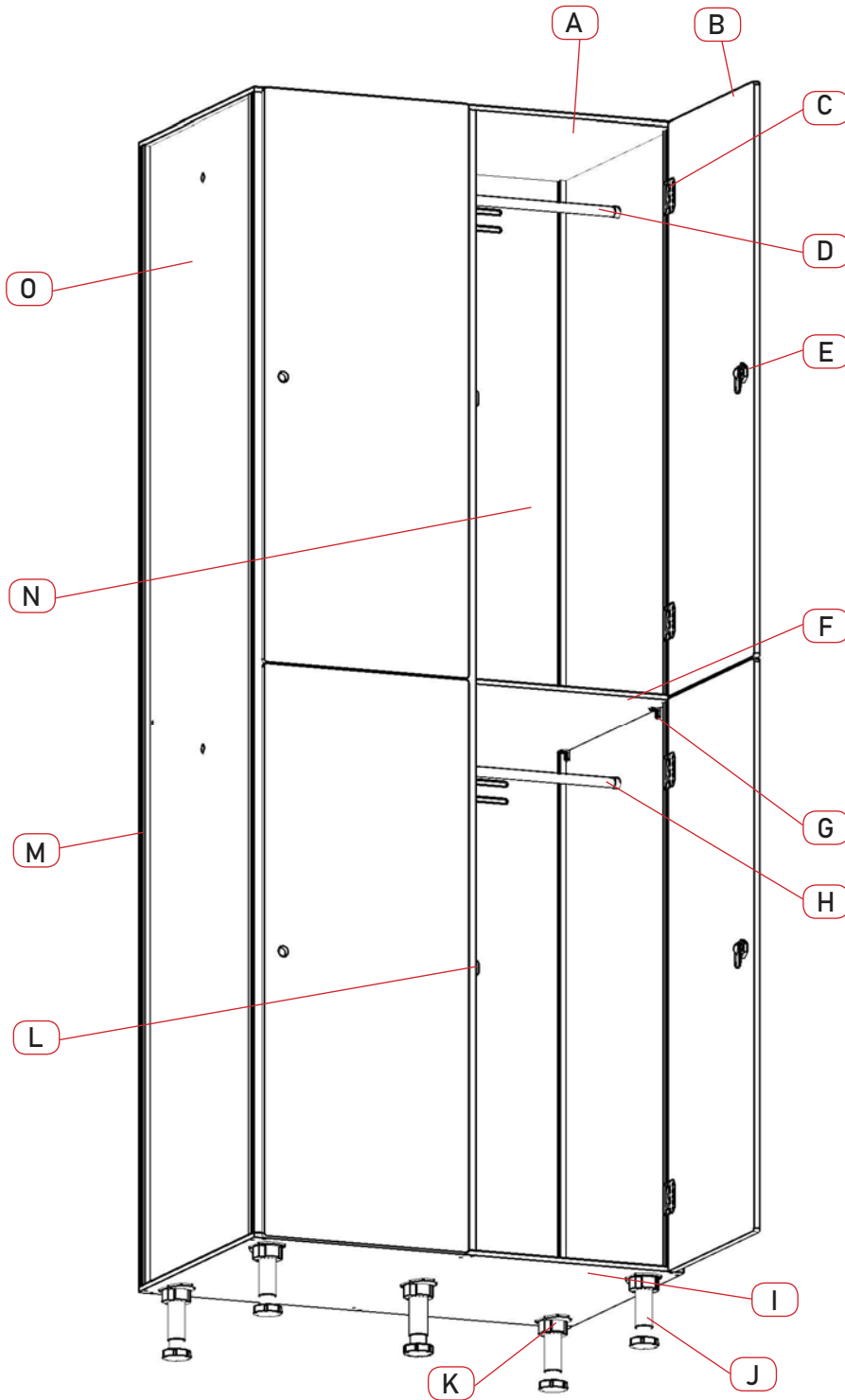


## TAQUILLA CON PERFIL 2 CUERPOS

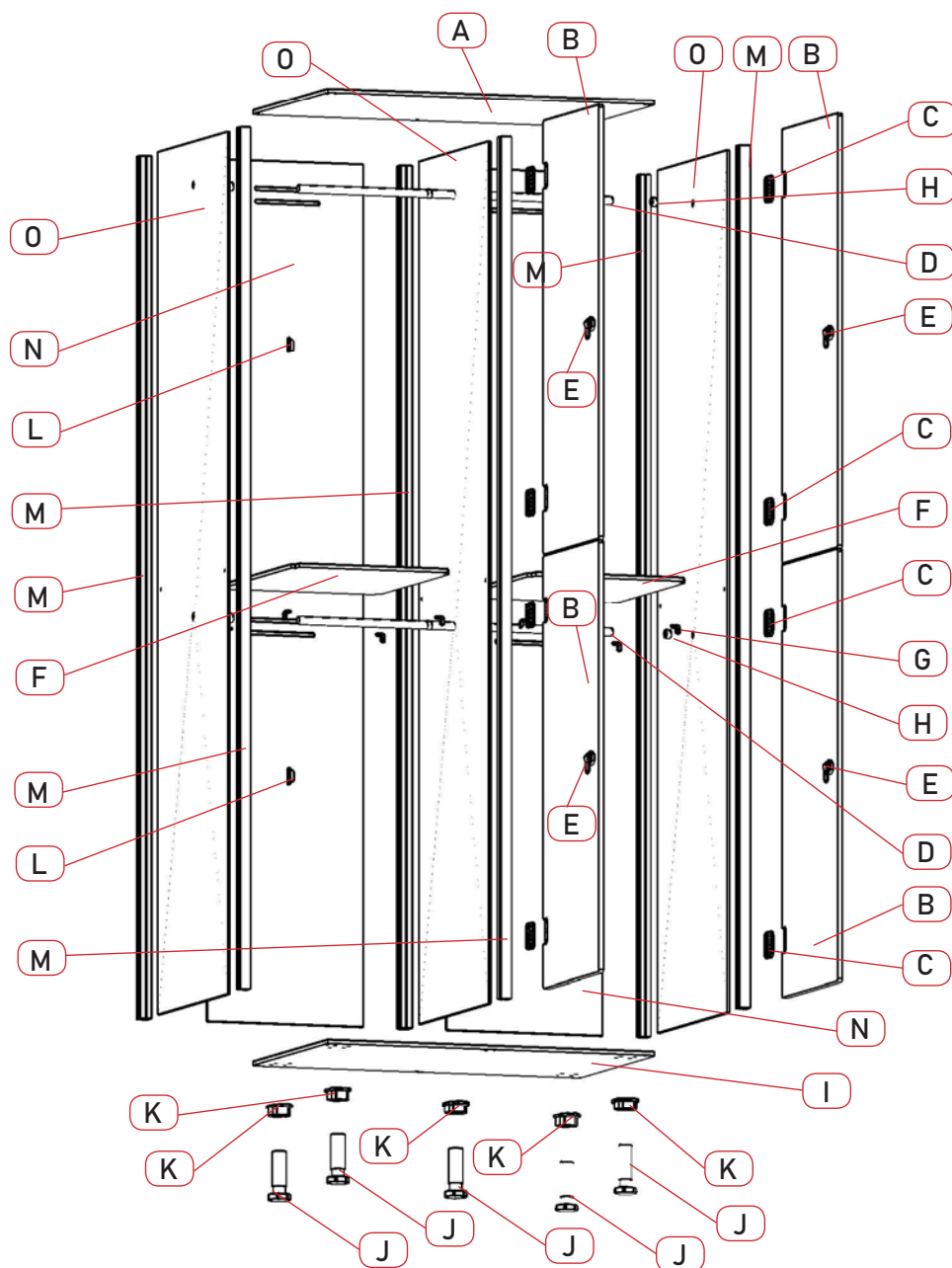


TAQUILLA 2 CUERPOS, CON PERFIL



- A - Techo
- B - Puerta
- C - Bisagra
- D - Barra de colgar
- E - Cerradura según tipología
- F - Estante
- G - Escuadras
- H - Soporte barra
- I - Suelo
- J - Pata regulable
- K - Base pata
- L - Ángulo cerradura
- M - Perfil
- N - Trasera ranurada
- O - Lateral

**TAQUILLA 2 CUERPOS, CON PERFIL**



A - Techo x 1

B - Puerta x 4

C - Bisagra x 8

D - Barra de colgar x 2

E - Cerradura según tipología x 4

F - Estante x 2

G - Escuadras x 8

H - Soporte tubo x 4

I - Suelo x 1

J - Pata regulable x 5

K - Base pata x 5

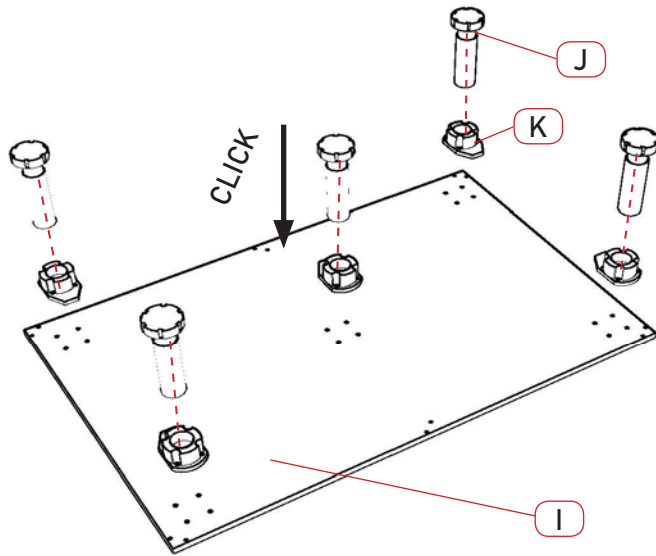
L - Ángulo cerradura x 4

M - Perfil x 6

N - Trasera ranurada x 2

O - Lateral x 3

**TAQUILLA 2 CUERPOS, CON PERFIL**

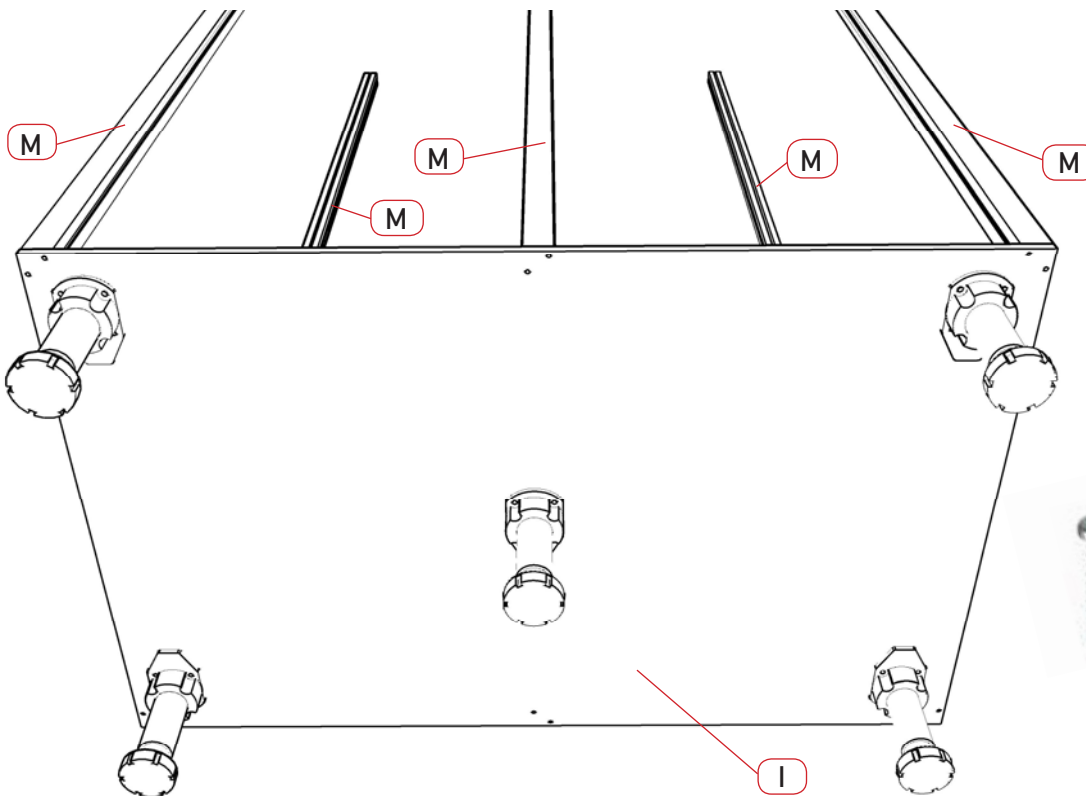


- 1 Fijar la (K) base de las patas al (I) suelo de la taquilla, mediante tornillos D4.2 x 9.
- 2 Introducir (J) pata en la (K) base y presionar hasta oír "click".



4 tornillos por soporte.

- 3 Fijar a los perfiles (M) mediante tornillos 4.2 x 25.

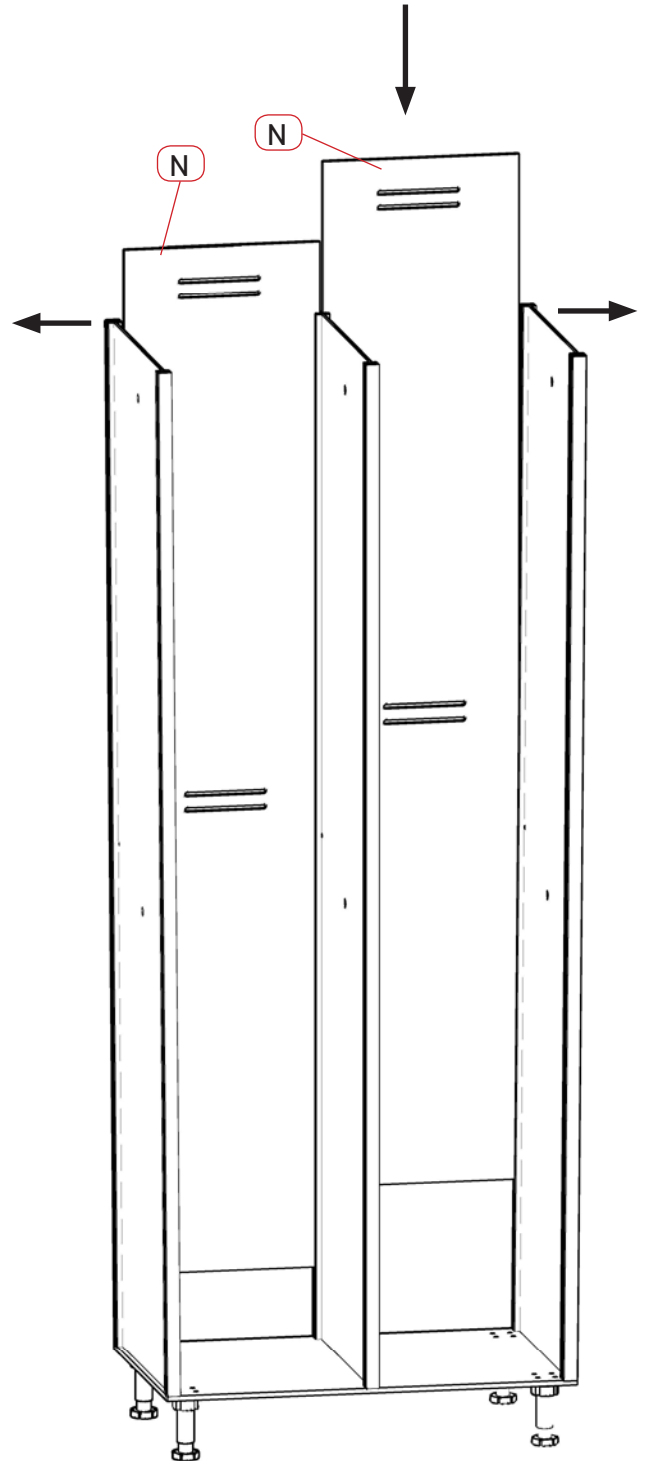
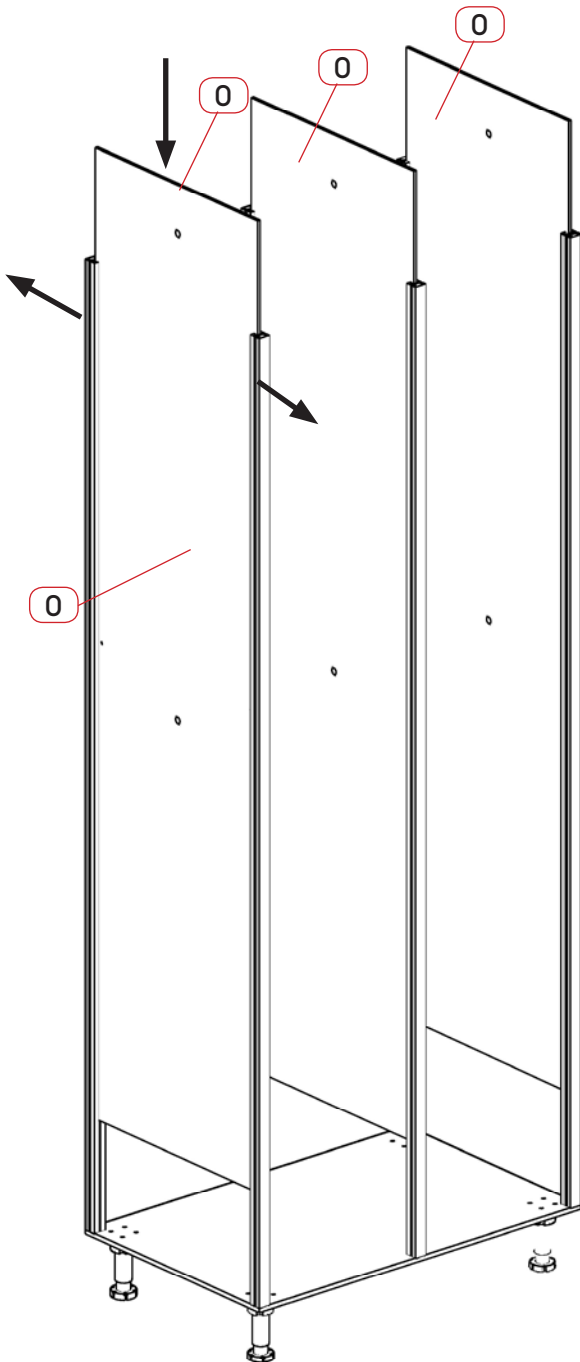


2 tornillos por perfil

**TAQUILLA 2 CUERPOS, CON PERFIL**

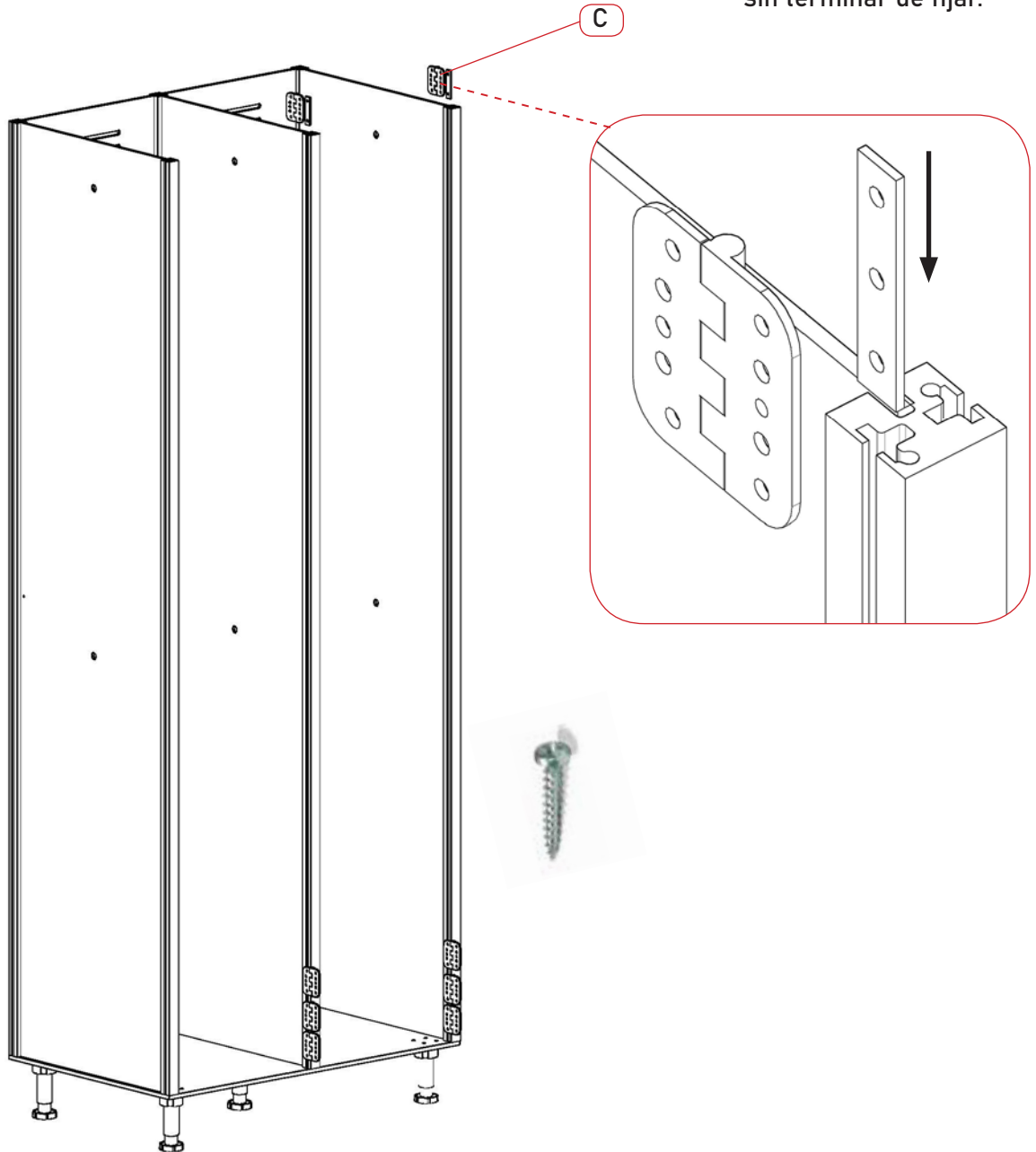
④ Introducir laterales (O) en las guías de los perfiles.

⑤ Introducir trasera (N) por guías de perfiles.

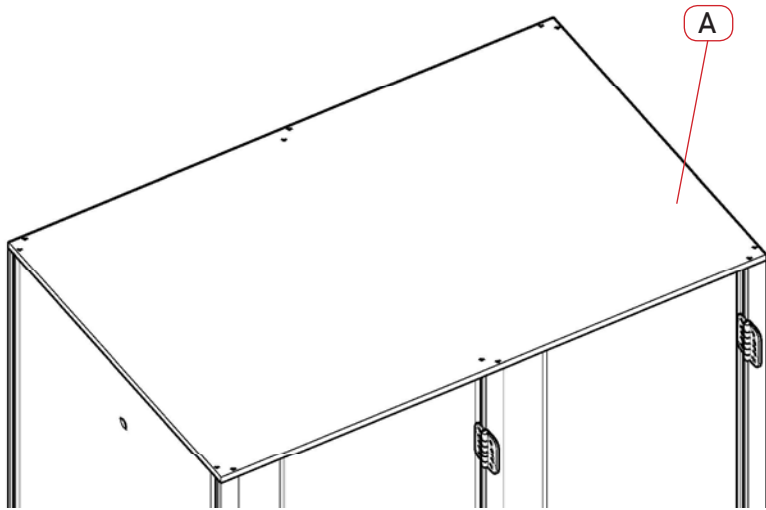


TAQUILLA 2 CUERPOS, CON PERFIL

- 6 Introdurir bisagras (c) en la ranura del perfil, enganchar las bisagras mediante tornillos sin terminar de fijar.



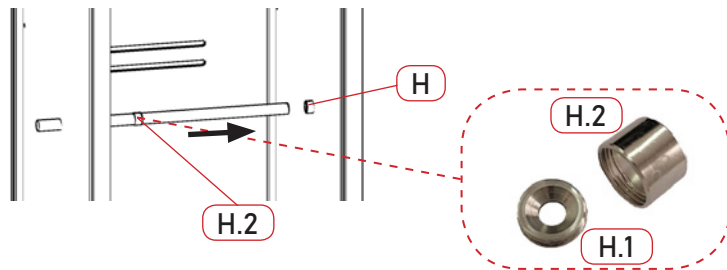
**TAQUILLA 2 CUERPOS, CON PERFIL**



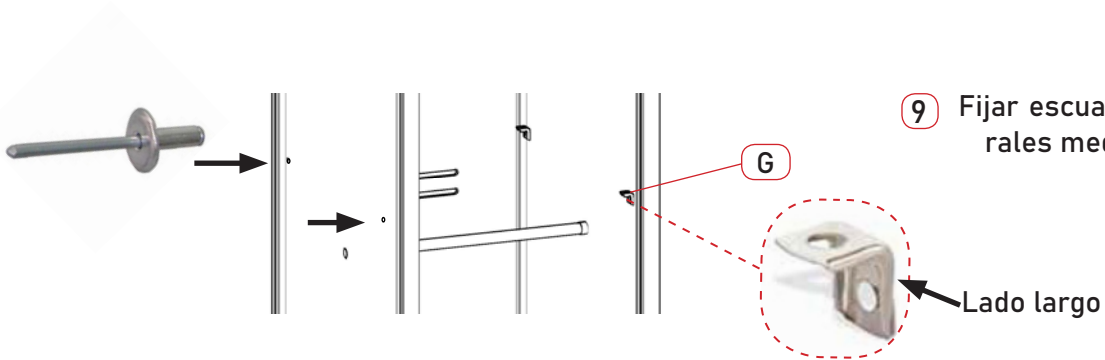
- 7 Fijar techo (A) a los perfiles, mediante tornillos 4.2 x 25.



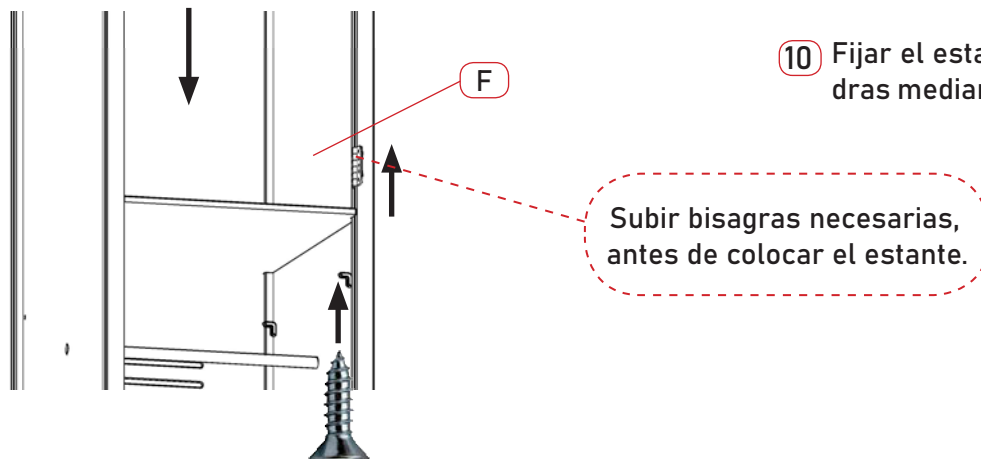
2 tornillos por perfil



- 8 Remachar un soporte de barra (H) a un lateral, introducir la barra por el lateral contrario y pasar un soporte de tubo demontado (H.2) por la barra. Una vez pasado todo el tubo remachar la base del soporte (H.1) y enroscar (H.2) para fijar.



- 9 Fijar escuadras (G) a los laterales mediante remaches.

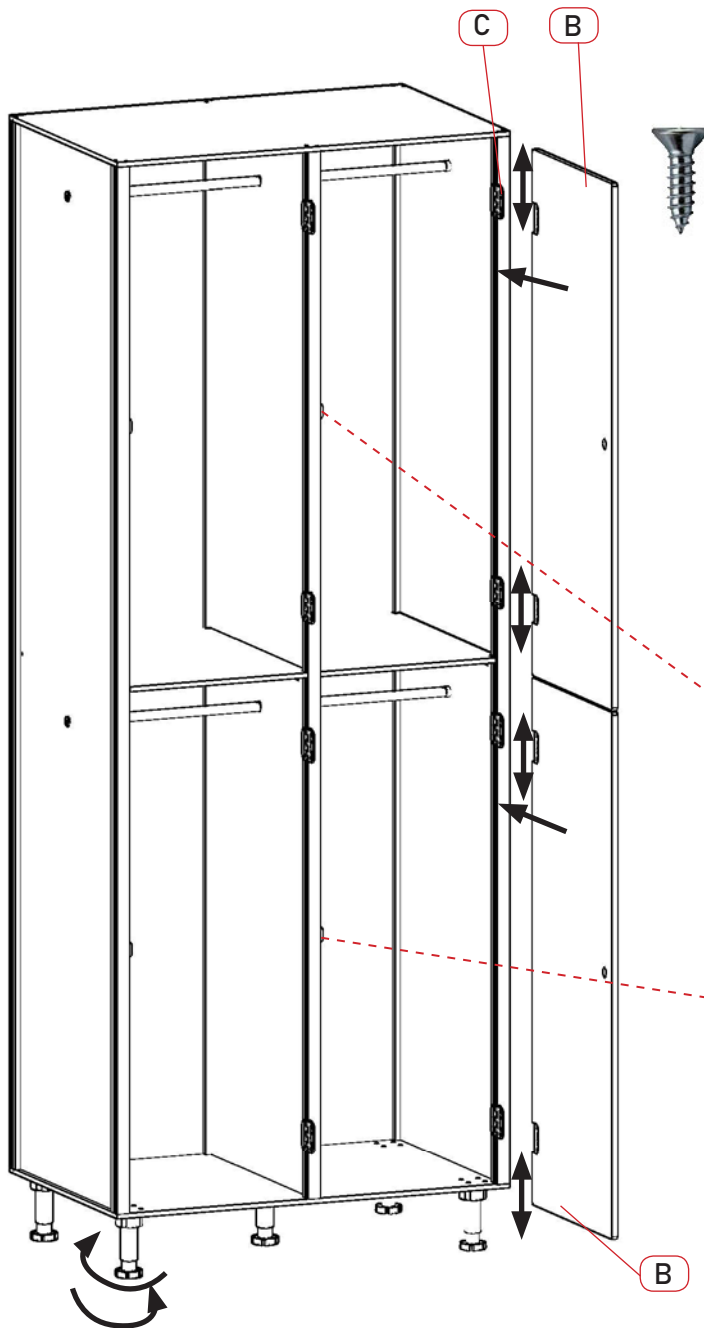


- 10 Fijar el estante (F) a las escuadras mediante tornillos 4.2 x 9.5

Subir bisagras necesarias, antes de colocar el estante.

TAQUILLA 2 CUERPOS, CON PERFIL

- 11 Colocar las puertas (B) en las bisagras (C) mediante tornillos 4.2 x 9.5 y regular en altura. Una vez estén a la altura deseada, apretar los tornillos para fijar la bisagra en la guía.



- 12 Fijar el tope de cierre (L) al perfil (M) a la altura de la cerradura (E), de tal forma que al girar la llave, la cerradura enganche en el tope de cierre.

- 13 Cuando ya este todo montado y en su sitio, regular patas para nivelar.