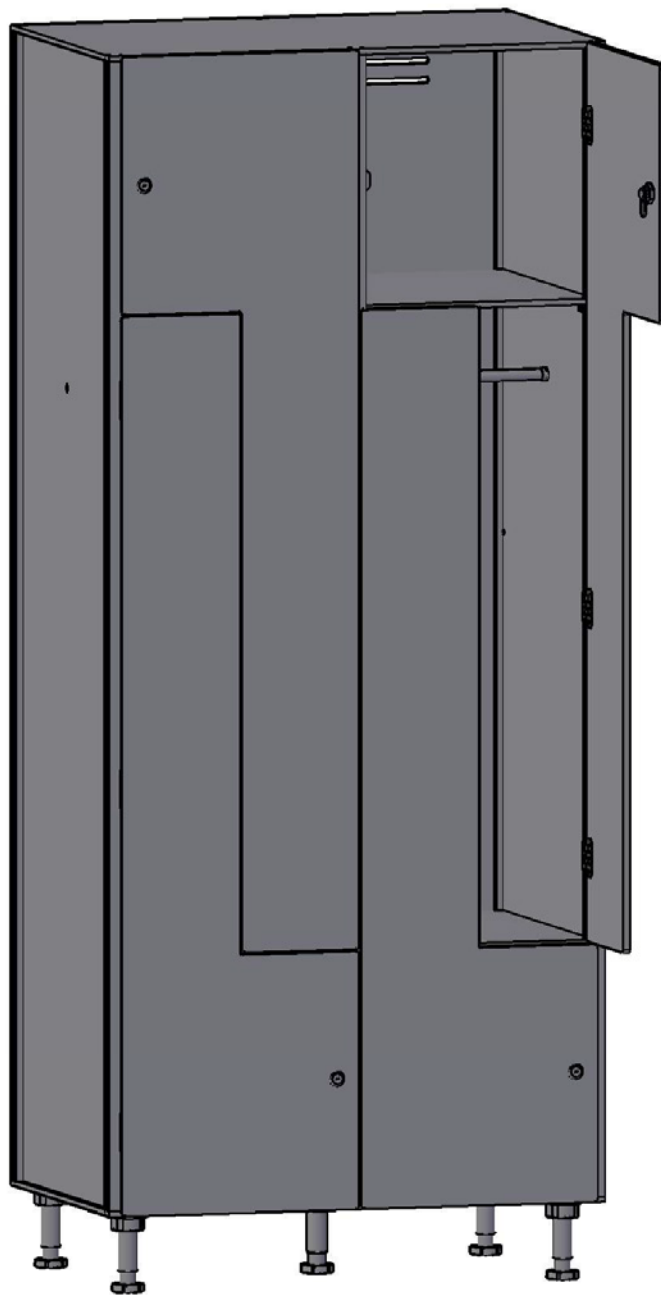
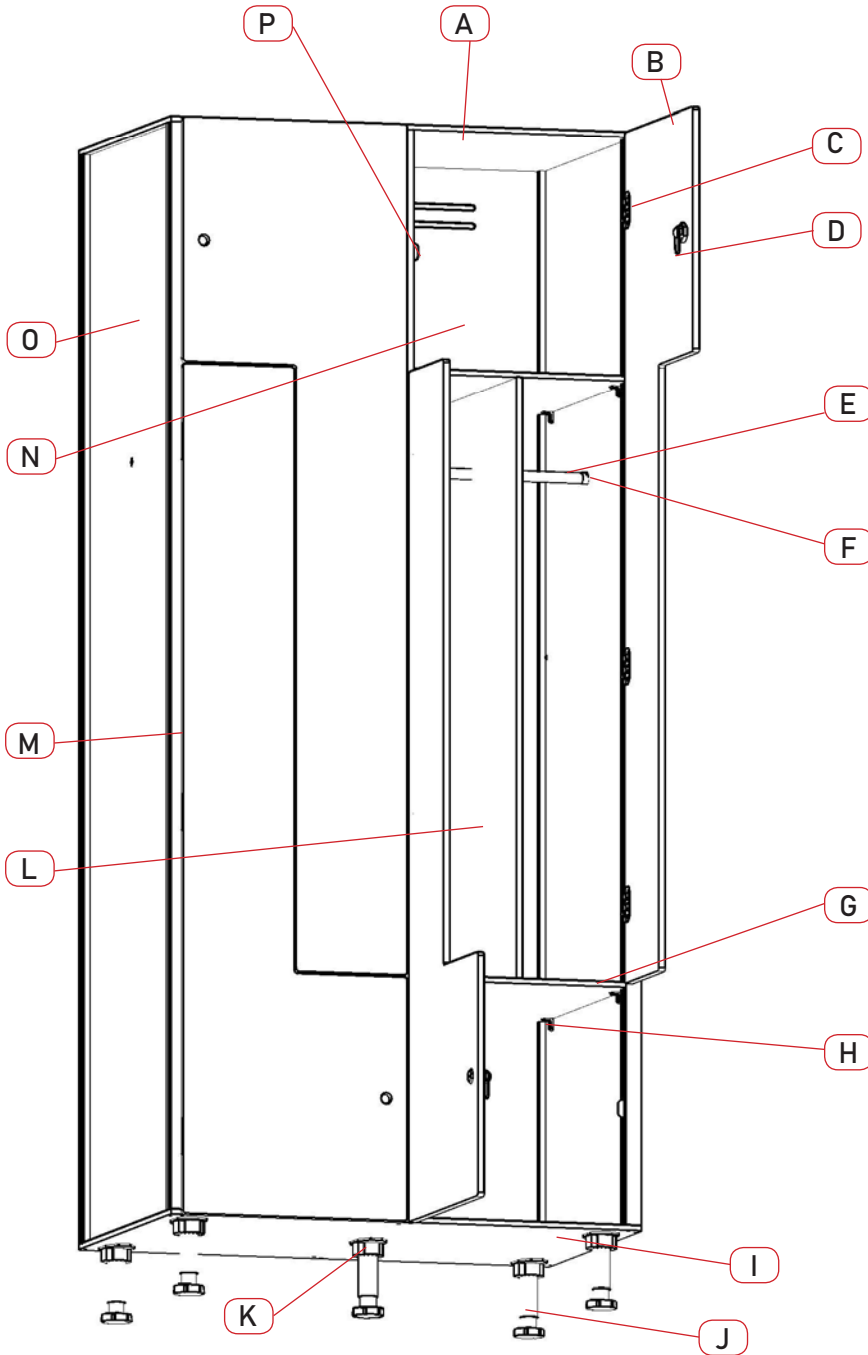


TAQUILLA CON PERFIL 2 CUERPO PUERTAS EN L

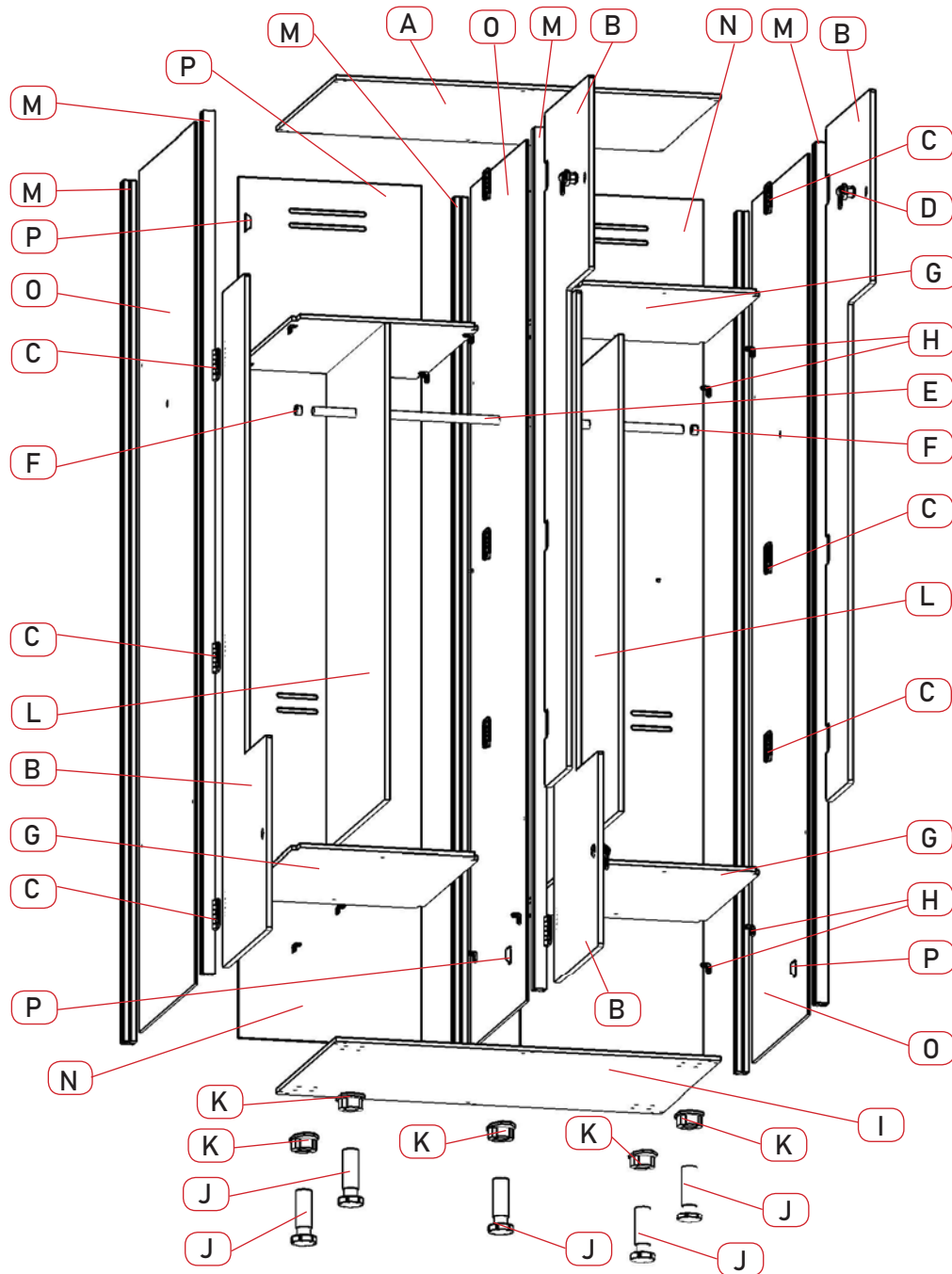


TAQUILLA 2 CUERPOS PUERTAS EN L, CON PERFIL



- A - Techo
- B - Puerta
- C - Bisagra
- D - Cerradura según tipología
- E - Barra de colgar
- F - Soporte barra
- G - Estante
- H - Escuadras
- I - Suelo
- J - Pata regulable
- K - Base pata
- L - Medianera
- M - Perfil
- N - Trasera ranurada
- O - Lateral
- P - Tope cierre

TAQUILLA 2 CUERPOS PUERTAS EN L, CON PERFIL



A - Techo x 1

B - Puerta x 4

C - Bisagra x 12

D - Cerradura según tipología x 4

E - Barra de colgar x 1

F - Soporte barra x 2

G - Estante x 4

H - Escuadras x 16

I - Suelo x 1

J - Pata regulable x 5

K - Base pata x 5

L - Medianera x 2

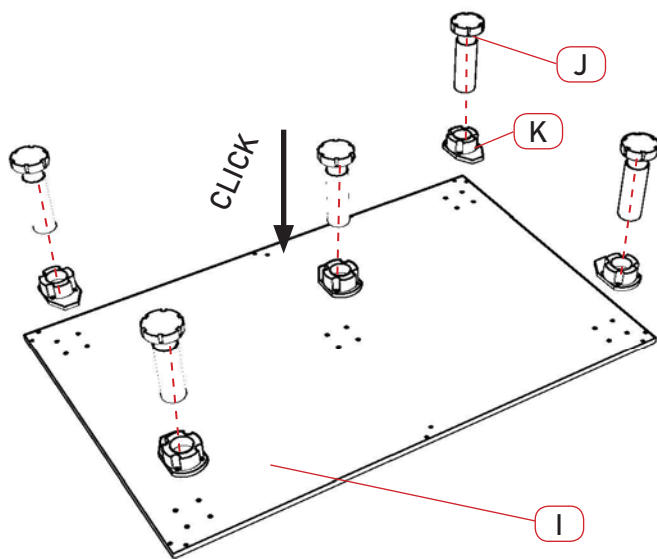
M - Perfil x 6

N - Trasera ranurada x 2

O - Lateral x 3

P - Tope cierre x 4

TAQUILLA 2 CUERPOS PUERTAS EN L, CON PERFIL

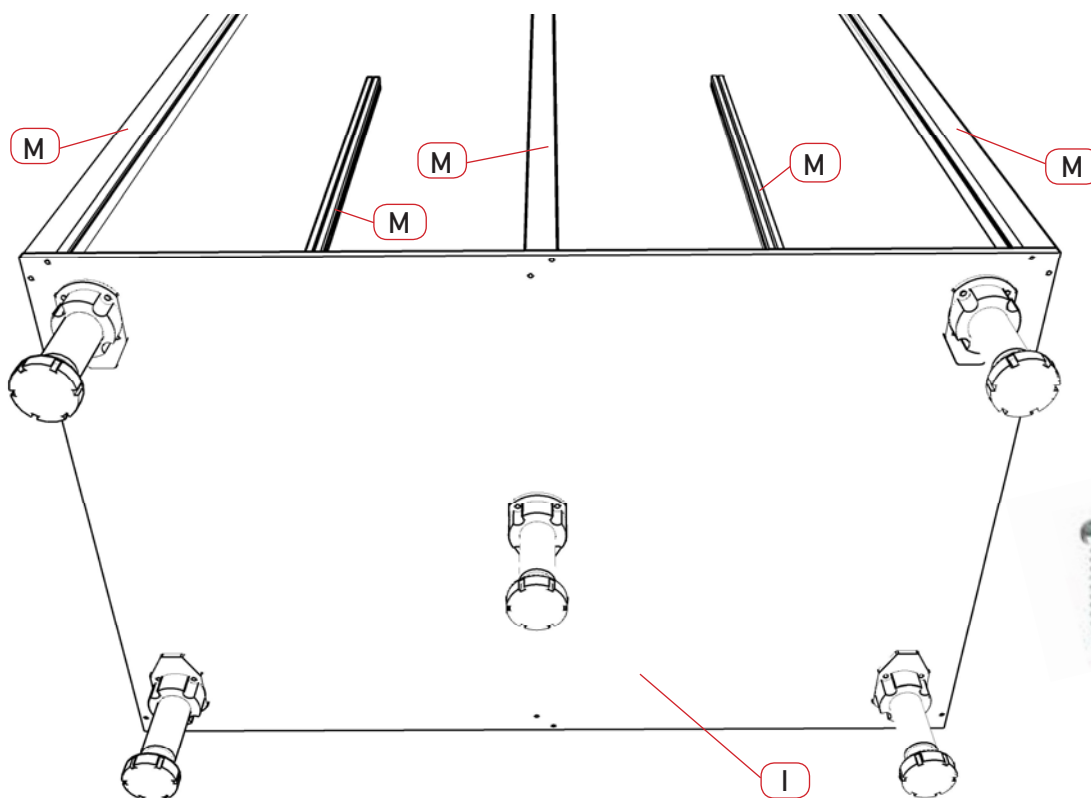


- 1 Fijar la (K) base de las patas al (I) suelo de la taquilla, mediante tornillos D4.2 x 9.
- 2 Introducir (J) pata en la (K) base y presionar hasta oír "click".



4 tornillos por soporte.

- 3 Fijar a los perfiles (M) mediante tornillos 4.2 x 25.

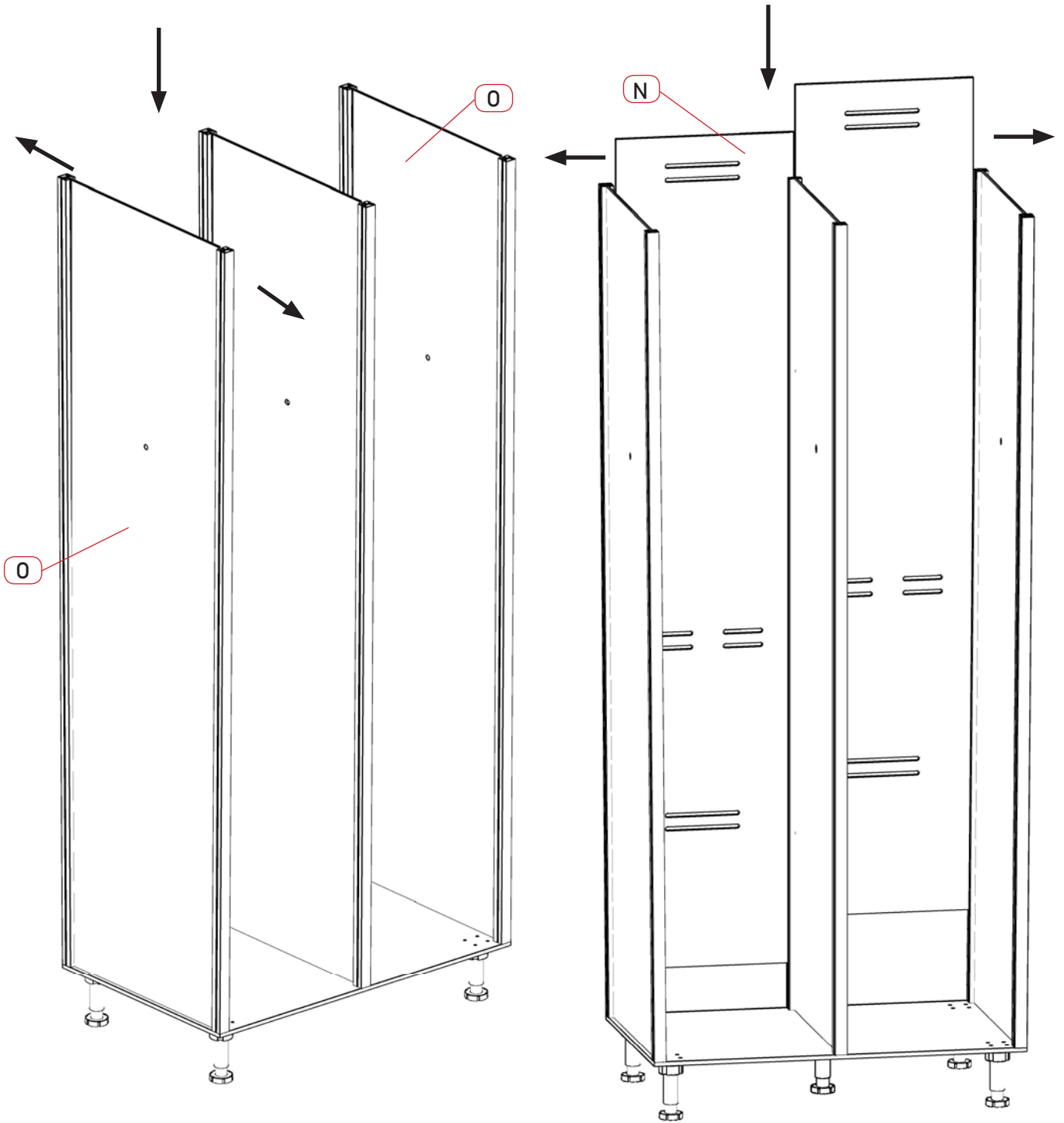


2 tornillos por perfil

TAQUILLA 2 CUERPOS PUERTAS EN L, CON PERFIL

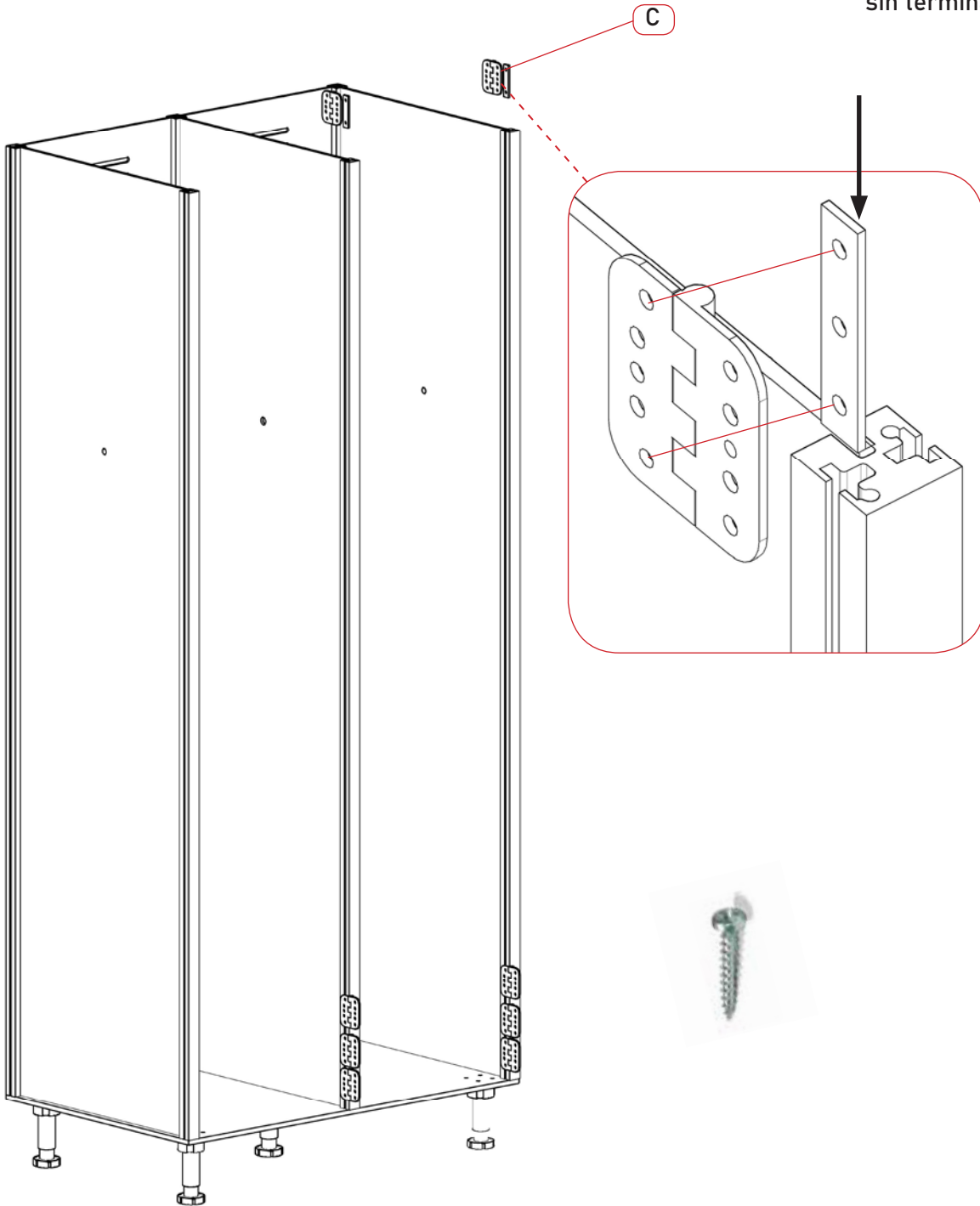
4 Introducir laterales (O) en las guías de los perfiles.

5 Introducir trasera (N) por guías de perfiles.

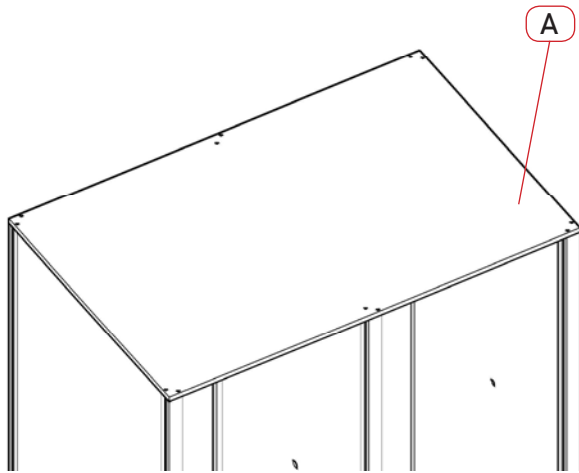


TAQUILLA 2 CUERPOS PUERTAS EN L, CON PERFIL

- 6 Introdur bisagras (c) en la ranura del perfil, enganchar las bisagras mediante tornillos sin terminar de fijar.



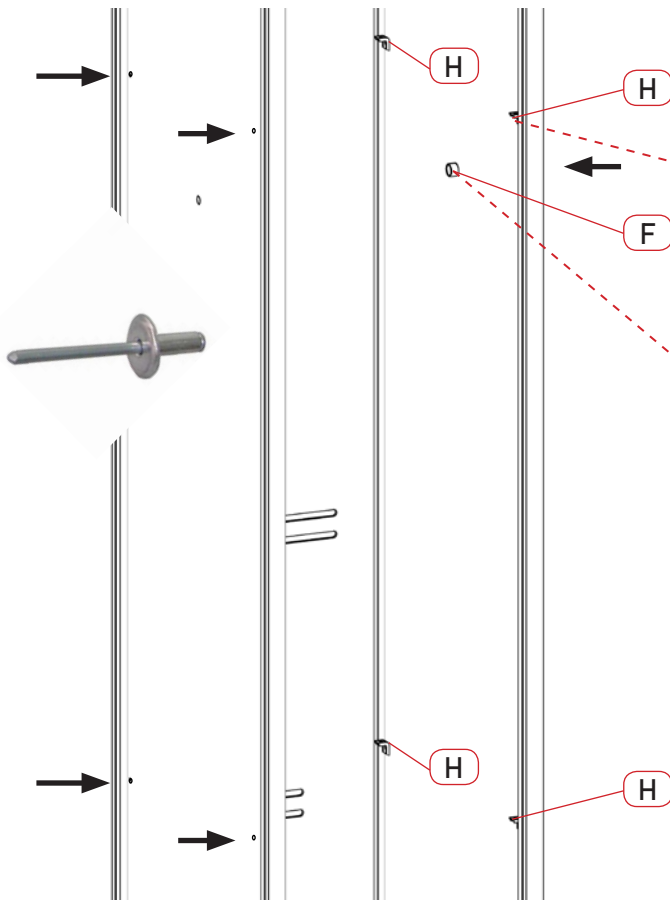
TAQUILLA 2 CUERPOS PUERTAS EN L, CON PERFIL



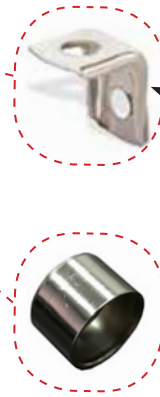
7 Fijar techo (A) a los perfiles, mediante tornillos 4.2 x 25.



2 tornillos por perfil.

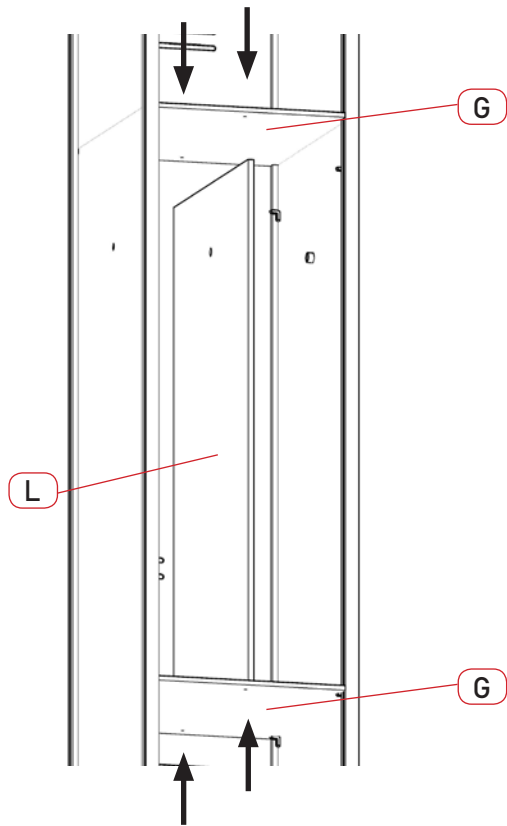


8 Fijar escuadras (H) y soporte tubo (F) a los laterales mediante remaches.

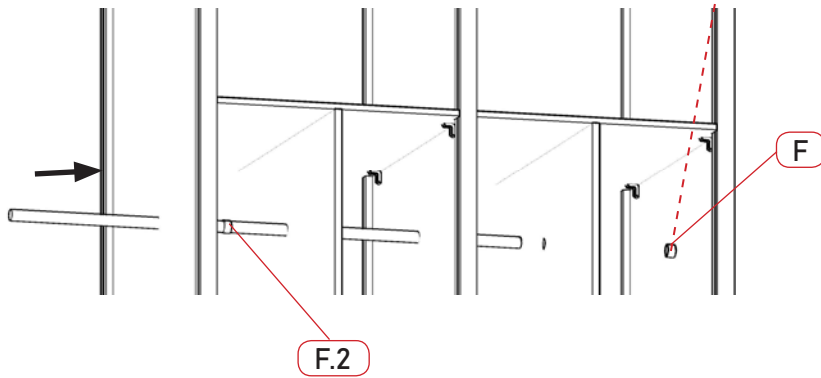


Lado largo.

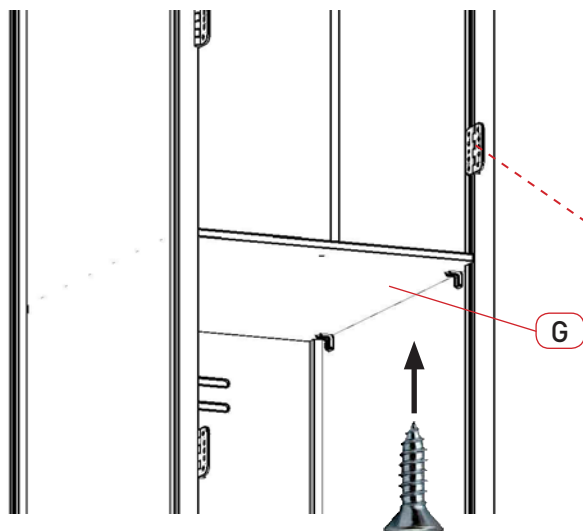
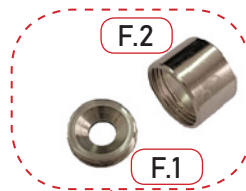
TAQUILLA 2 CUERPOS PUERTAS EN L, CON PERFIL



- 9 Introduce los estantes (G) y medianera (L) dentro de la taquilla. Una vez orientada la medianera (L) en el centro de los estantes (G), fijar mediante tornillos 4.2 x 25.



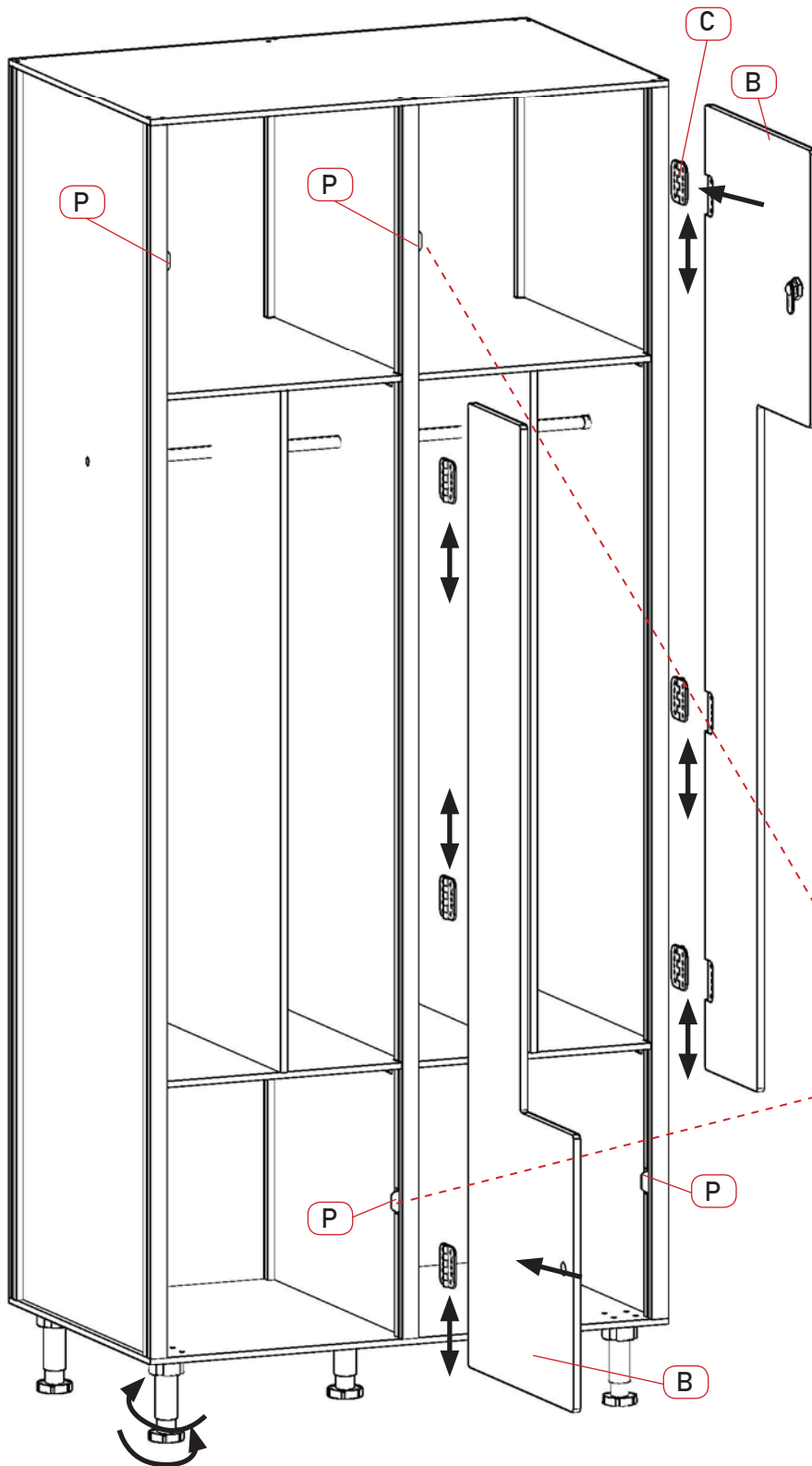
- 10 Introducir la barra por el lateral contrario y pasar un soporte de tubo desmontado (F.2) por la barra. Una vez pasado todo el tubo hasta el soporte (F), remachar la base del soporte (F.1) y enroscar (F.2) para fijar.



- 11 Fijar el estante (G) a las escuadras, mediante tornillos 4.2 x 9.5.

Subir las bisagras necesarias, antes de colocar el estante.

TAQUILLA 2 CUERPOS PUERTAS EN L, CON PERFIL



12 Colocar las puertas (B) en las bisagras (C) mediante tornillos 4.2 x 9.5 y regular en altura. Una vez esten a la altura deseada, apretar los tornillos para fijar la bisagra en la guía.

13 Fijar el tope de cierre (P) al perfil (M) a la altura de la cerradura (D), de tal forma que al girar la llave, la cerradura enganche en el tope de cierre.

14 Cuando ya este todo montado y en su sitio, regular patas para nivelar.