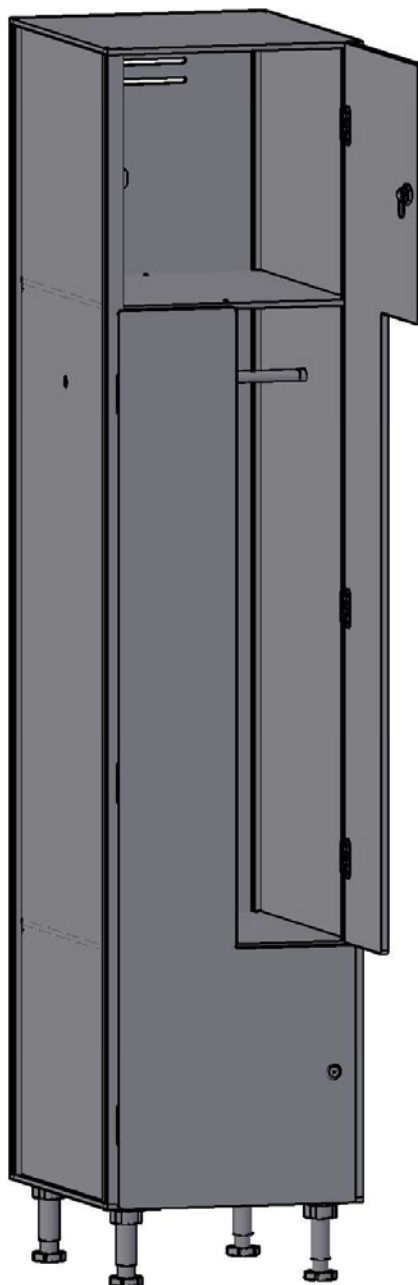
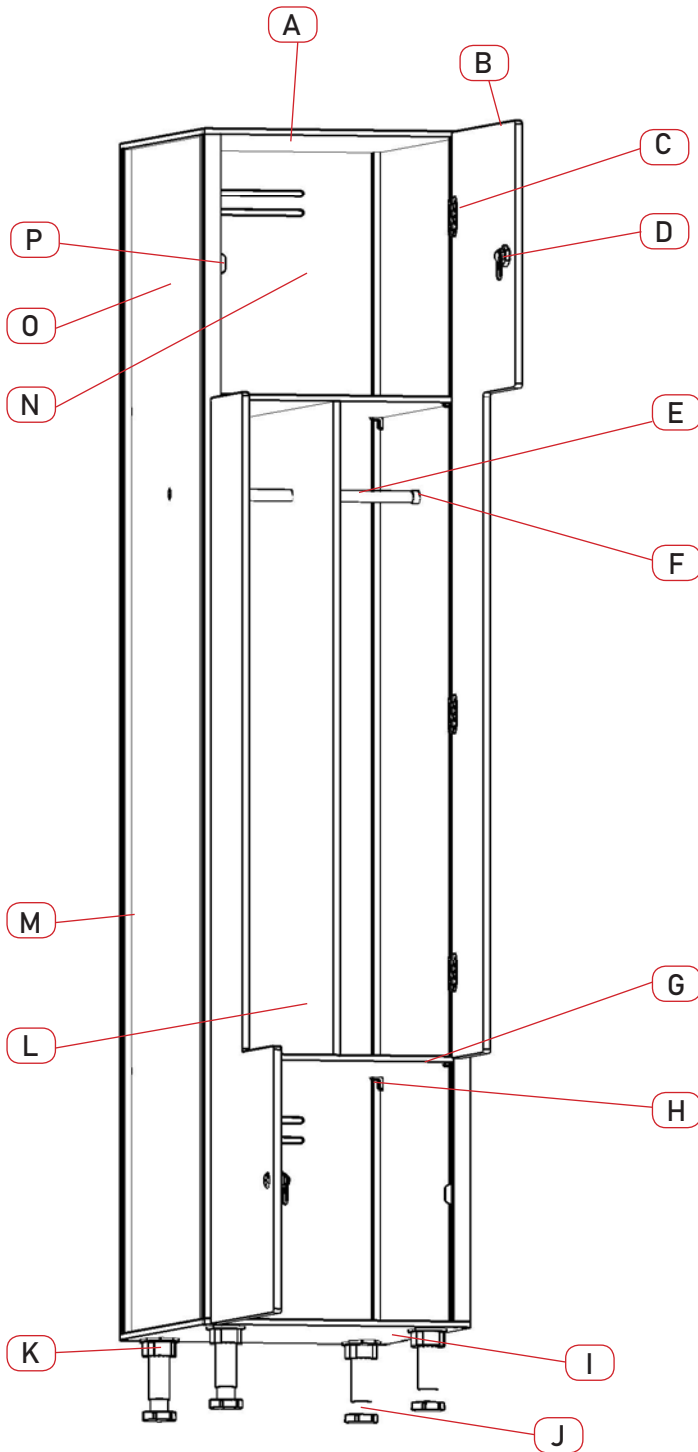


TAQUILLA CON PERFIL 1 CUERPO PUERTAS EN L

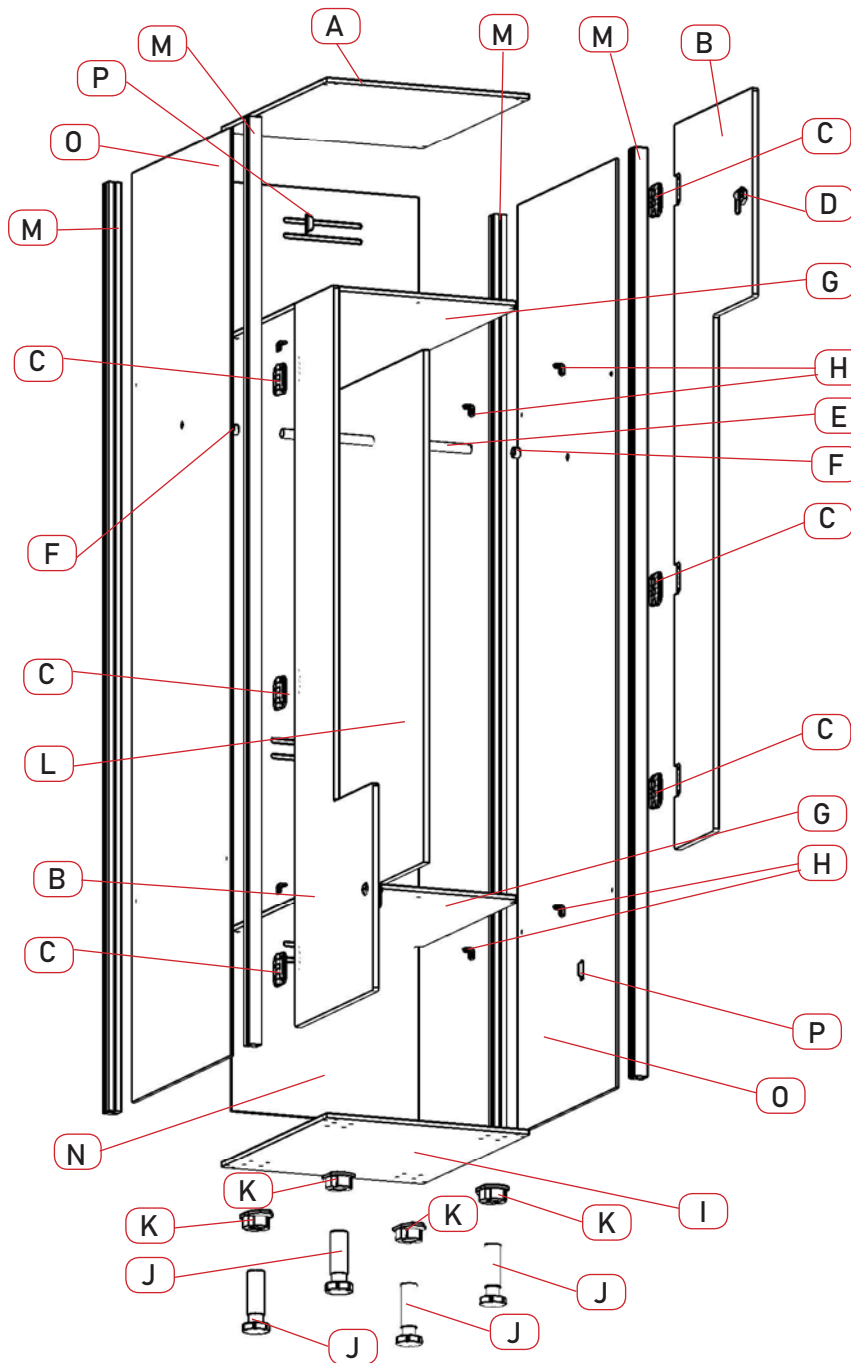


TAQUILLA 1 CUERPO PUERTAS EN L, CON PERFIL



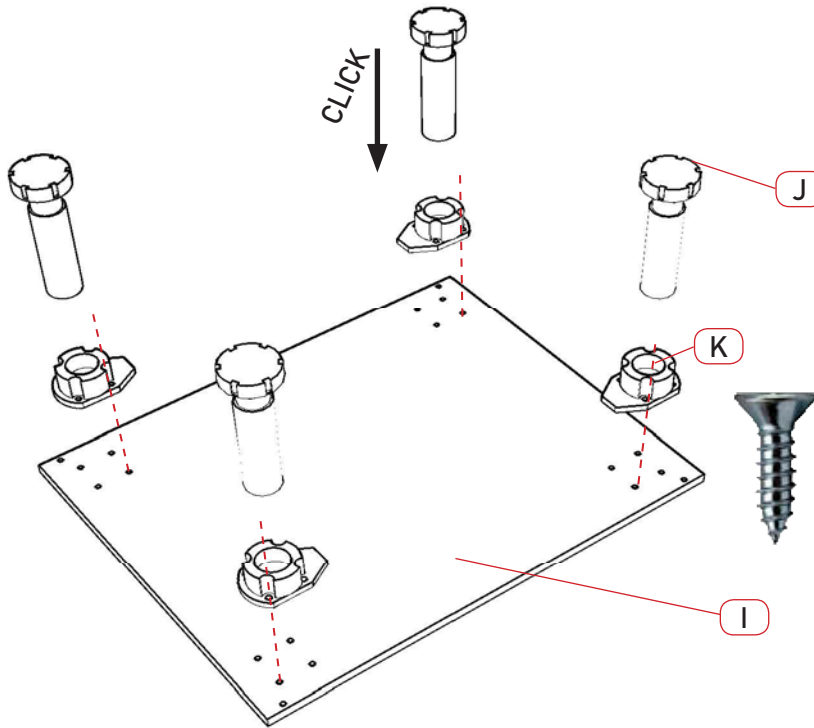
- A - Techo
- B - Puerta
- C - Bisagra
- D - Cerradura según tipología
- E - Barra de colgar
- F - Soporte barra
- G - Estante
- H - Escuadras
- I - Suelo
- J - Pata regulable
- K - Base pata
- L - Medianera
- M- Perfil
- N - Trasera ranurada
- O - Lateral
- P- Tope cierre

TAQUILLA 1 CUERPO PUERTAS EN L, CON PERFIL



- | | |
|-----------------------------------|--------------------------|
| A - Techo x 1 | I - Suelo x 1 |
| B - Puerta x 2 | J - Pata regulable x 4 |
| C - Bisagra x 6 | K - Base pata x 4 |
| D - Cerradura según tipología x 2 | L - Medianera x 1 |
| E - Barra de colgar x 1 | M - Perfil x 4 |
| F - Soporte barra x 2 | N - Trasera ranurada x 1 |
| G - Estante x 2 | O - Lateral x 2 |
| H - Escuadras x 8 | P - Tope cierre x 2 |

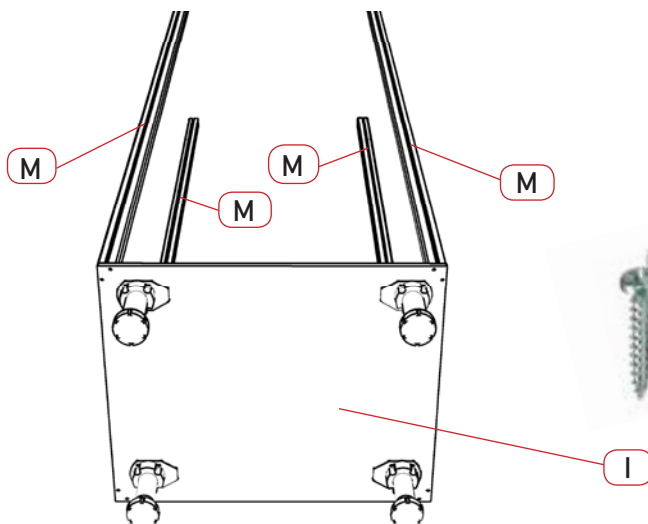
TAQUILLA 1 CUERPO PUERTAS EN L, CON PERFIL



1 Fijar la (K) base de las patas al (I) suelo de la taquilla, mediante tornillos D4.2 x 9.5.

2 Introducir (J) pata en la (K) base y presionar hasta oír "click".

4 tornillos por soporte.

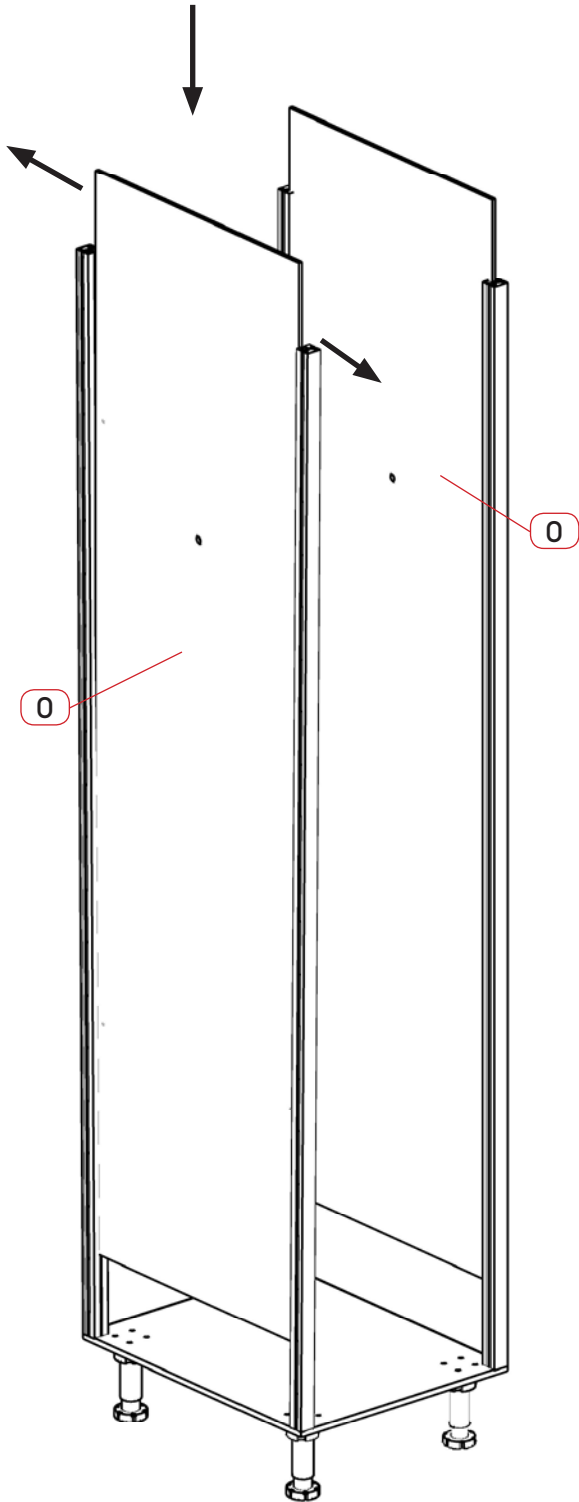


3 Fijar a los perfiles (M) al suelo (I) mediante tornillos 4.2 x 25.

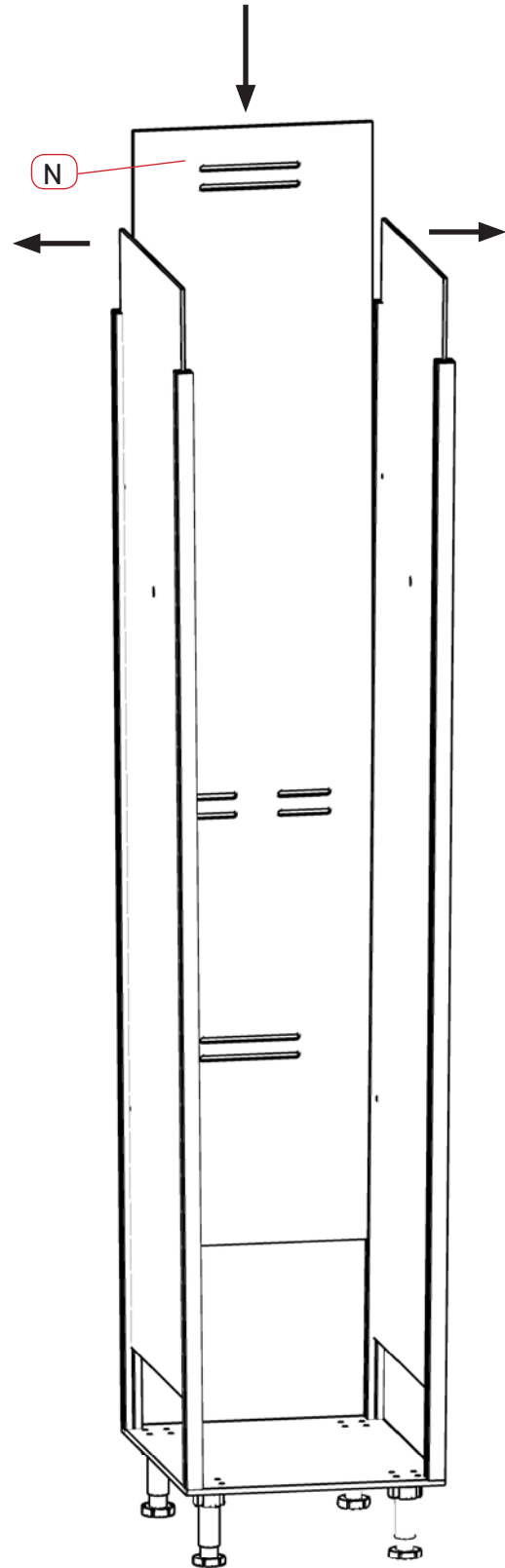
2 tornillos por perfil.

TAQUILLA 1 CUERPO PUERTAS EN L, CON PERFIL

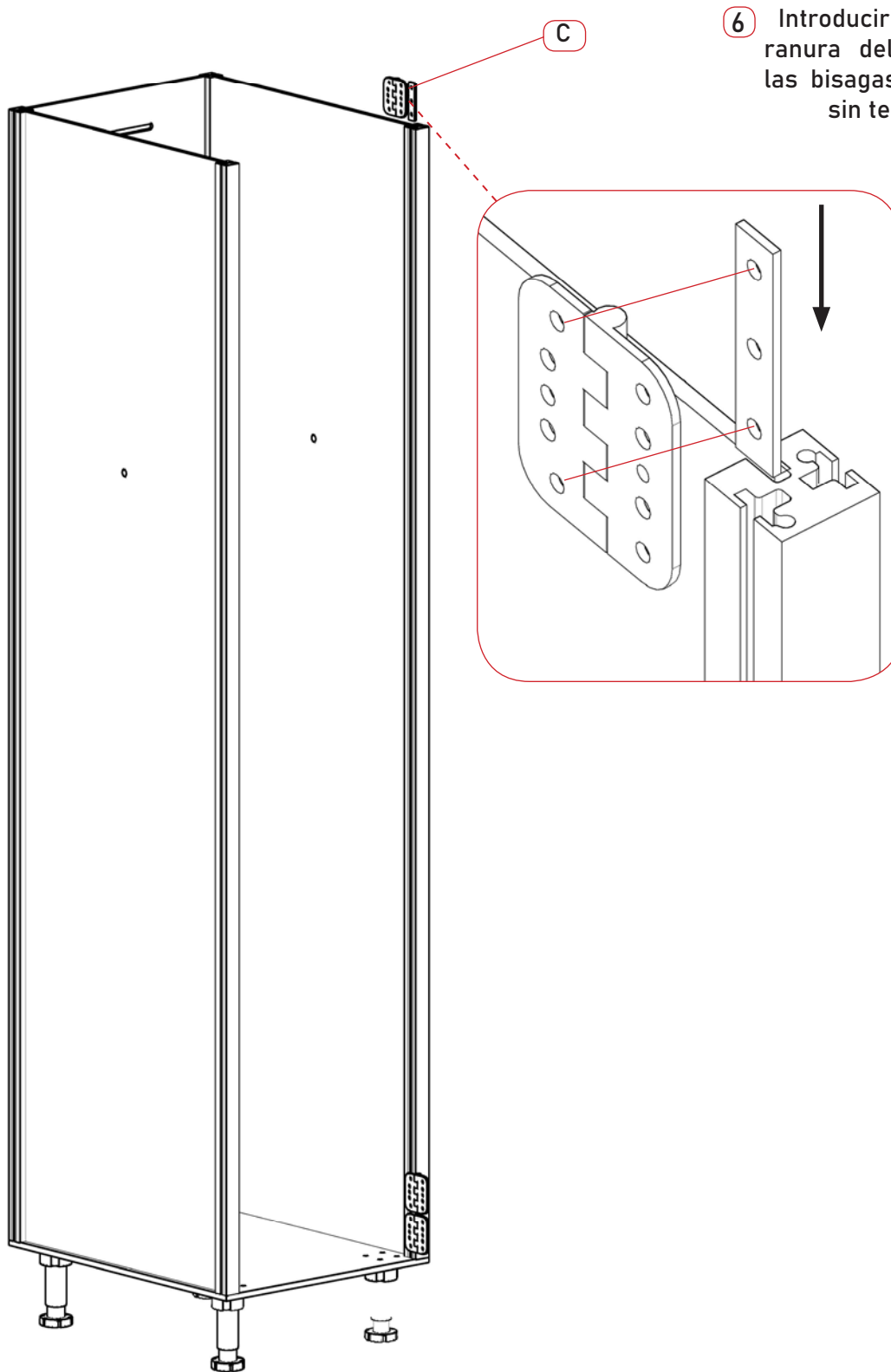
④ Introducir laterales (O) en las guías de los perfiles.



⑤ Introducir trasera (N) por guías de perfiles.

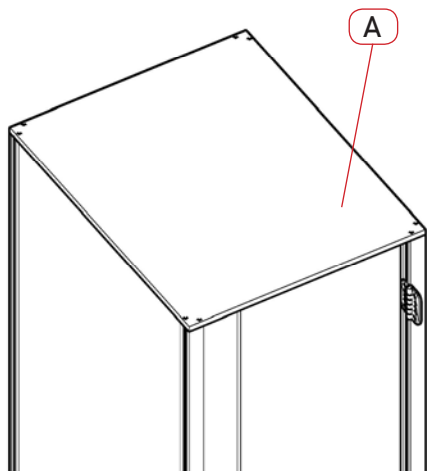


TAQUILLA 1 CUERPO PUERTAS EN L, CON PERFIL



- 6 Introdur bisagras (c) en la ranura del perfil, enganchar las bisagras mediante tornillos sin terminar de fijar.

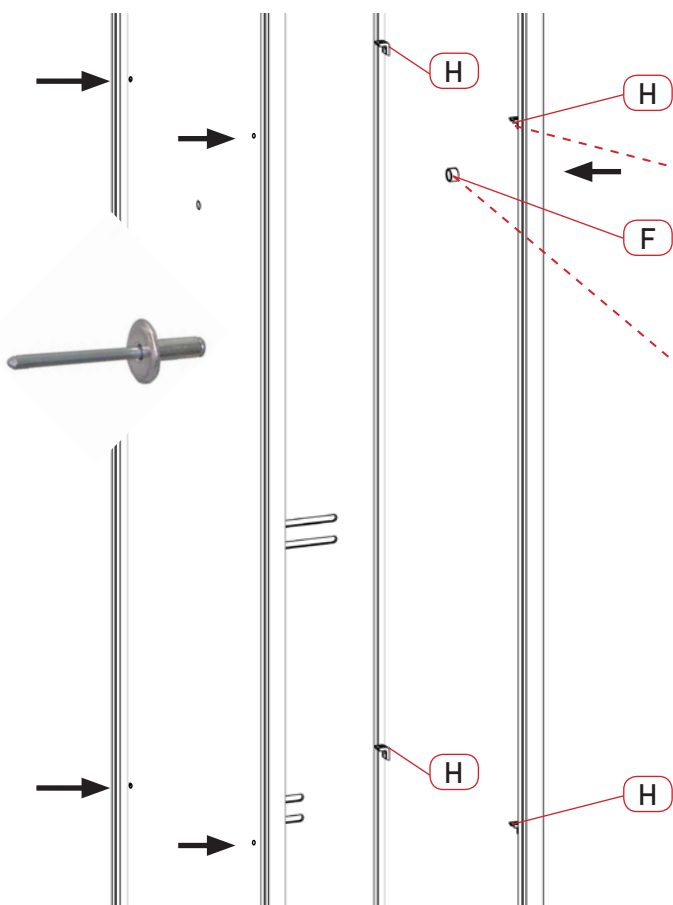
TAQUILLA 1 CUERPO PUERTAS EN L, CON PERFIL



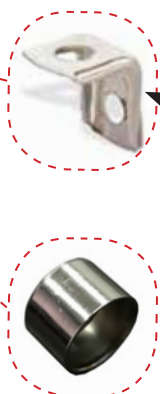
7 Fijar techo (A) a los perfiles, mediante tornillos 4.2 x 25.



2 tornillos por perfil.



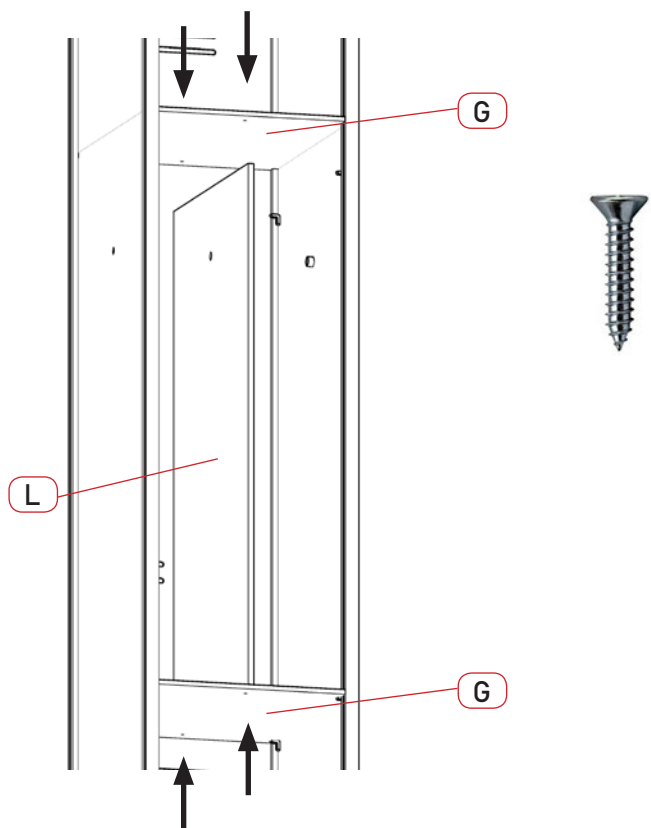
8 Fijar escuadras (H) y soporte tubo (F) a los laterales mediante remaches.



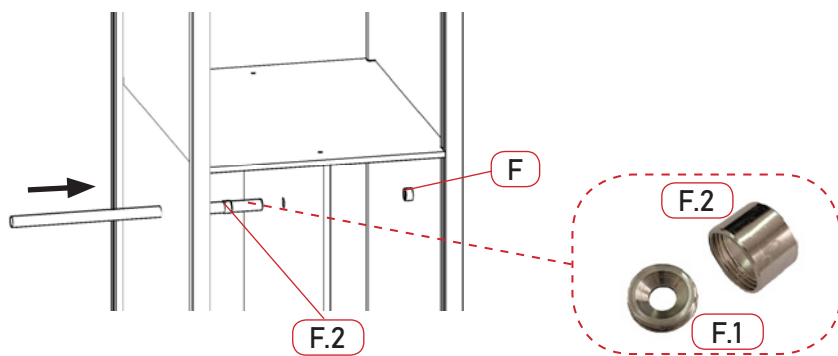
Lado largo.

TAQUILLA 1 CUERPO PUERTAS EN L, CON PERFIL

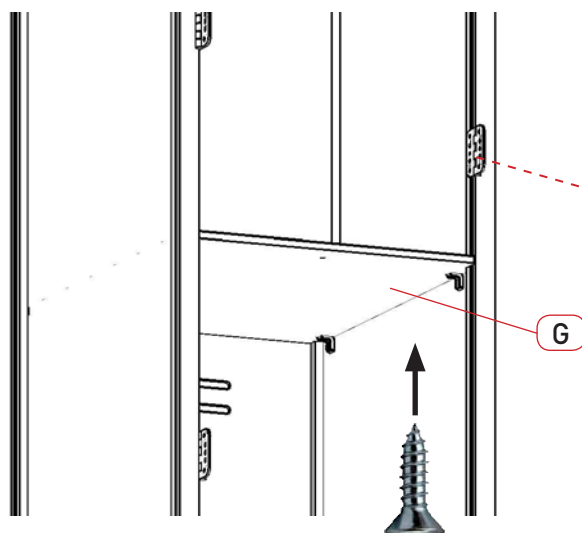
- 9 Introduce los estantes (G) y medianera (L) dentro de la taquilla. Una vez orientada la medianera (L) en el centro de los estantes (G), fijar mediante tornillos 4.2 x 25.



- 10 Introducir la barra por el lateral contrario y pasar un soporte de tubo desmontado (F.2) por la barra. Una vez pasado todo el tubo hasta el soporte (F), remachar la base del soporte (F.1) y enroscar (F.2) para fijar.

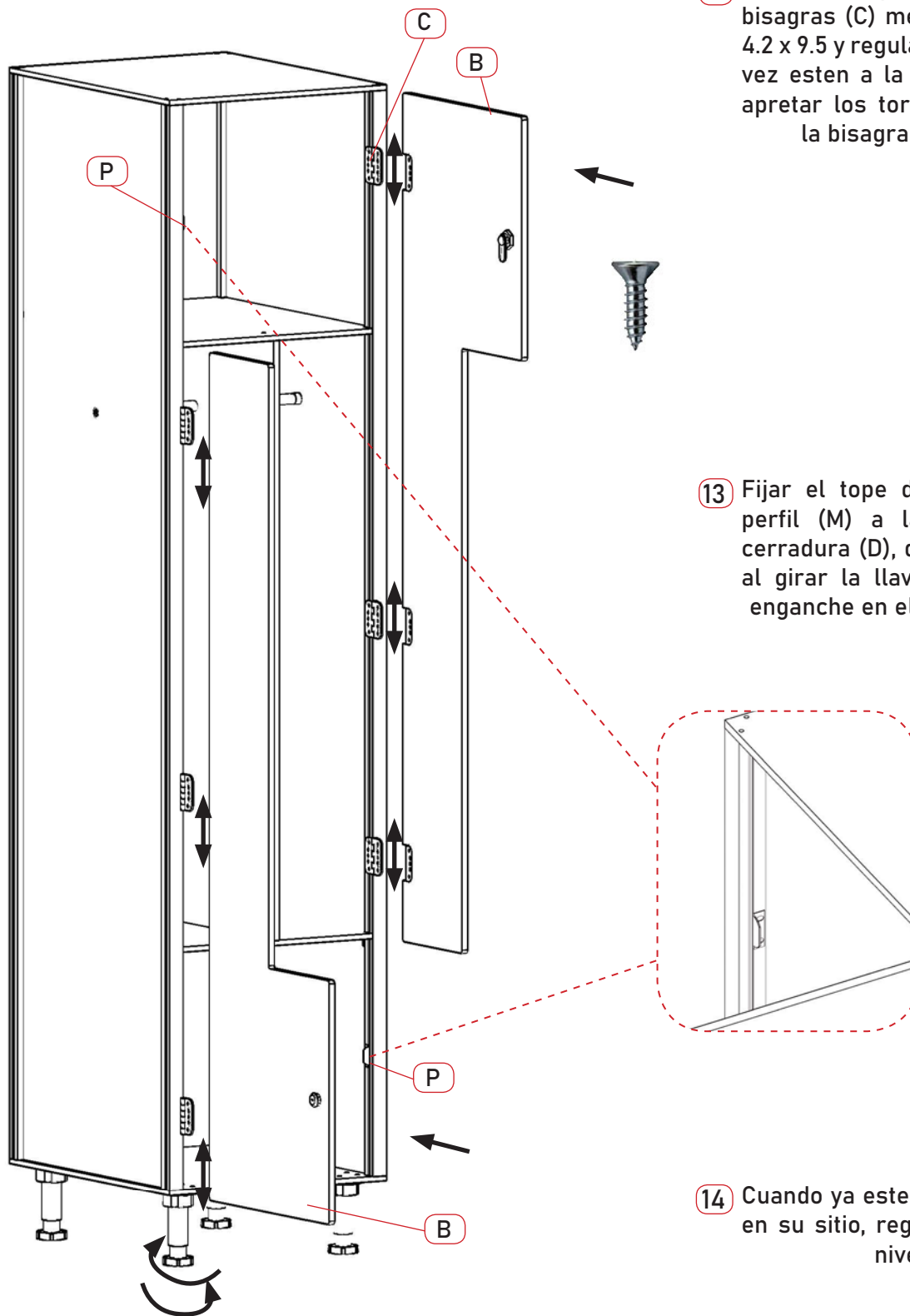


- 11 Fijar el estante (G) a las escuadras, mediante tornillos 4.2 x 9.5.



Subir las bisagras necesarias, antes de colocar el estante.

TAQUILLA 1 CUERPO PUERTAS EN L, CON PERFIL



12 Colocar las puertas (B) en las bisagras (C) mediante tornillos 4.2 x 9.5 y regular en altura. Una vez esten a la altura deseada, apretar los tornillos para fijar la bisagra en la guía.

13 Fijar el tope de cierre (P) al perfil (M) a la altura de la cerradura (D), de tal forma que al girar la llave, la cerradura enganche en el tope de cierre.

14 Cuando ya este todo montado y en su sitio, regular patas para nivelar.